

Saniquick UFT

Spildevandsaggregat til husholdning - dobbeltpumpestation med samletank under gulvniveau
 DESMI Saniquick UFT bruges til bortskaffelse af spildevand fra håndvaske, vaskemaskiner, brusere og bad og afvanding af rum under kloakniveau. Installeret som samletank til regnvand i kældre, baderum og garager.

Montering:

Samletank til montering under gulvniveau med justerbar top og dæksel.

Pumpemedium:

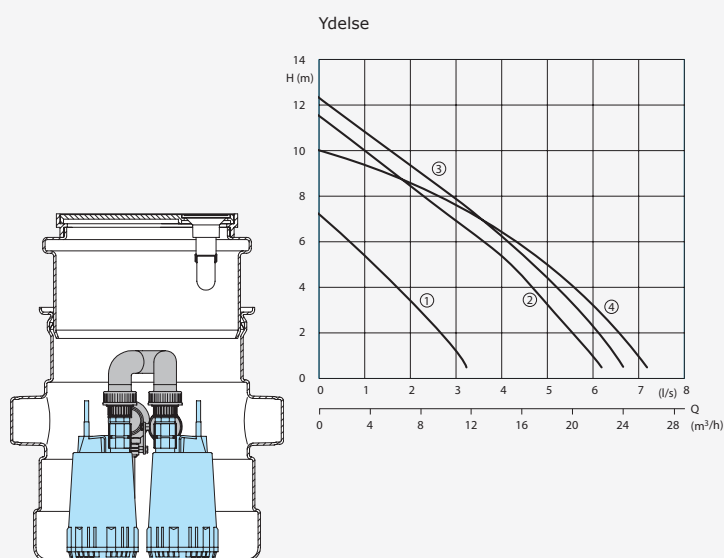
Rent vand og urene medier. Max. væsketemperatur 35°C, kortvarigt op til 60°C.

Design

Dobbeltpumpestation til urene medier for montering under gulvniveau bestående af:

Samletank:

Plastiktank, fastgjort, volumen 40 l, med tre indløb DN 100. Samlestykke DN 70 til udluftningsrør og kabelgang. Ramme med justerbar højde for tilpasning af dæklade til gulvniveau. Lugttæt dæklade med gulv afløb. Dækladen kan bruges som afløb eller fliseramme.



Både ramme og plade kan justeres i højden og kan drejes 360° for justering til gulvniveau og fliseretning, når fliserne er lagt.

Udløbsmuffe og rør for pumpe er monteret i tanken inklusiv kontraventil i rørsystemet.

Pumpe/ motor:

To ettrins neddykkede centrifugalpumper. Åbent multikanalsløbehjul, fri passage 10 mm.

Model C 235 - C 290 er med åbent multikanalsløbehjul, fri passage 10 mm. Kappekølet pumpe. Isolationsklasse F. Beskyttelsesgrad IP68.

Model TP28V med hvirvelstrømsløbehjul, fri passage 28 mm, pumpe, isolationsklasse F, beskyttelsesgrad IP68.

Kontrolskab:

Elektronisk kontrolskab for styring og overvågning af alle vigtige funktioner. Pneumatisk niveaulukker med trykdrift. Intermitterende drift af pumperne. Ved spidsbelastning kører begge pumper. I tilfælde af driftssvigt skiftes automatisk over til den anden pumpe. Motorbeskyttelsesrelæ. Optisk alarm ved

driftssvigt. Akustisk alarm - brummer.

Potentialfri kontakt for udtagning af fejlalarm. Kontrolangivelse af omdrejningsretning. Alarm uafhængig af strømforsyning sikres ved montering af 9 V batteri (se tilbehør).

Tekniske Data

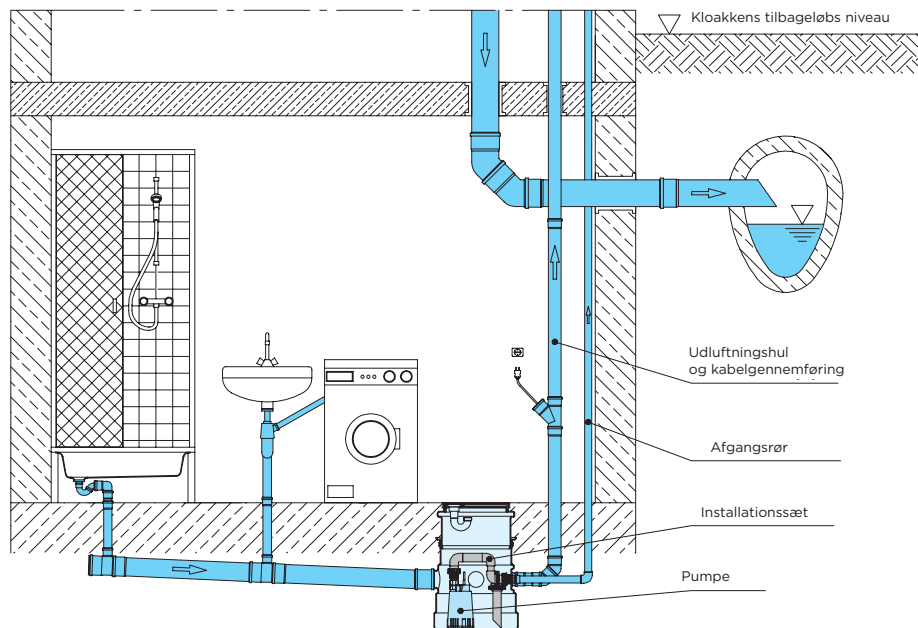
Kurve nr.	Pumpetype	Motor Tilført effekt P1 (kW)	Motor Afgivet effekt P2 (kW)	Spænding 50 Hz (V)	Nominal strøm (A)	Udløb	Vægt (kg)
1	C 235 W	0,35	0,18	230 / 1 Ph	1,8	BSP 1¼" F	22,0
1	CR360 V	0,35	0,18	230 / 1 Ph	1,8	BSP 1¼" F	26,5
2	C 290 W	1,20	0,91	230 / 1 Ph	5,0	BSP 1¼" F	29,5
3	C 290 D	1,10	0,86	400 / 3 Ph	2,0	BSP 1¼" F	29,5
4	TP 28 V W	1,10	0,90	230 / 1 Ph	5,6	BSP 1¼" F	57,0

Hastighed: 2900 rpm

Materialer

Samletank	Polyethylen	Motorhus	Rustfrit stål (C 235 - C 290) Støbejern GG 25/ EN-GJL-250 (TP28V)
Installationssæt	PVC	Løbehjul	Komposit (C 235 - C 290) Støbejern GG 25/ EN-GJL-250 (TP28V)
Pumpehus	Komposit (C 235 - C 290) Støbejern GG 25/ EN-GJL-250 (TP28V)	Rotoraksel, skruer	Komposit (C 235 - C 290) Støbejern GG 25/ EN-GJL-250 (TP28V)
		Tætningssæt	Perbonane

Montage



Leveret udstyr/tilbehør

Beskrivelse

Saniquick UFT samletank med ramme og dækplade, 2 pumper med kontraventil og udløbsrør, kontrolpanel med pneumatisk niveauekontrol og alarm.

Modeller:

Saniquick UFT - C235 W
Saniquick UFT - C290 W
Saniquick UFT - C290 D
Saniquick UFT - TP28V W
Saniquick UFT - CR360 V

Forlængelsessæt til samletank

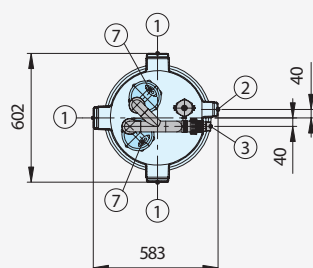
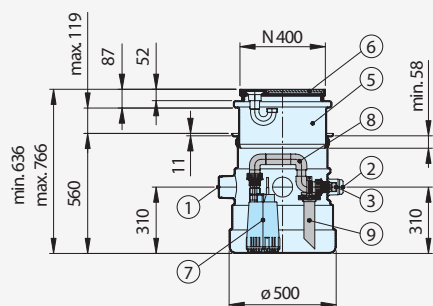
DESMI 2-polet fejlstrømsrelæ FI 16/0,03 A

Batteri for drift uden om strømmet

Styring til overvågning af driftsdata (timer, antal starter, driftssvigt etc.) og justering af væskniveau i tanken

Dimensioner

Saniquick UFT (Chromatic C235W)



- ① 3 x indløb DN100 horisontalt
- ② DN 70 (udluftningsrør og kabelgang)
- ③ BSP 1¼" M (pumpeudløb)
- ④ Forlængelsessæt
- ⑤ Justerbar ramme
- ⑥ Dækplade med gulvafløb
- ⑦ Pumpe (x2)
- ⑧ Installationssæt
- ⑨ Tilslutning for pneumatisk niveauekontrol

alle mål er i mm

Saniquick UFT (Chromatic C235W) med installationssæt

