

Saniquick C

Gulvmonteret, kompakt spildevandsbeholder

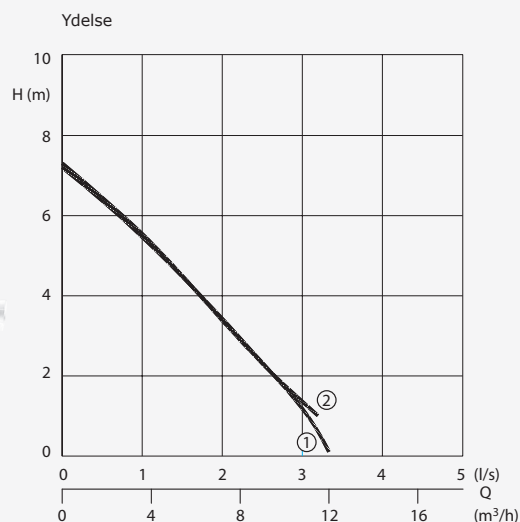
Kompakt minipumpestation til sanitære installationer til anvendelse for håndvask og vaskemaskiner i kælderlejligheder og kælderrum der ligger under kloakniveau. Saniquick C er også den ideelle løsning til efterfølgende installation af sanitært udstyr.

Den indbyggede, rustfrie kloakpumpe virker automatisk ved hjælp af en svømmekontakt. Beholderens afgangsrør har en diameter på min. 1¼" og kan let installeres. Kræver kun minimal installation. Saniquicks kompakte design muliggør montage direkte under håndvasken hvor der er snæver plads.

Pumpemedium:
Husholdningsspildevand

Max. væsketemperatur:
35°C, kortvarigt op til 60°C.

Drift:
(S3)



Design

Kompakt spildevandsbeholder til husholdninger

Samletank:

Lugttæt plastik samletank. Max. brugsvolumen 23 l. To topindløb DN 40 / DN 50. Et yderligere indløb er muligt efter behov. Udløb BSP 1¼" med integreret kontraventil. Udluftningsrør med aktivt kulfilter.

Pumpe/ motor:

Ettrins neddykket centrifugalpumpe. Tryktæt elmotor, isolationsklasse F, beskyttelsesgrad IP68. Åbent multikanalsløbehjul, fri passage 10 mm.

C235: Åbent multikanalsløbehjul, fri passage 10 mm
CR360V: Hvirvelstrømsløbehjul, fri passage 20 mm

Pumpestyring:

Pneumatisk niveauekontrol

Tekniske Data

Pumpe nr.	Pumpetype	Motor Tilført effekt	Motor Afgivet effekt	Spænding 50 Hz	Nominel strøm	Udløb	Vægt (kg)
①	Saniquick C - C235WA	0,35	0,18	230 / 1Ph	1,8	BSP 1¼"	7,2
②	Saniquick C - CR360VWA	0,63	0,45	230 / 1Ph	2,9	BSP 1¼"	9,5

Hastighed: 2900 rpm

Materialer

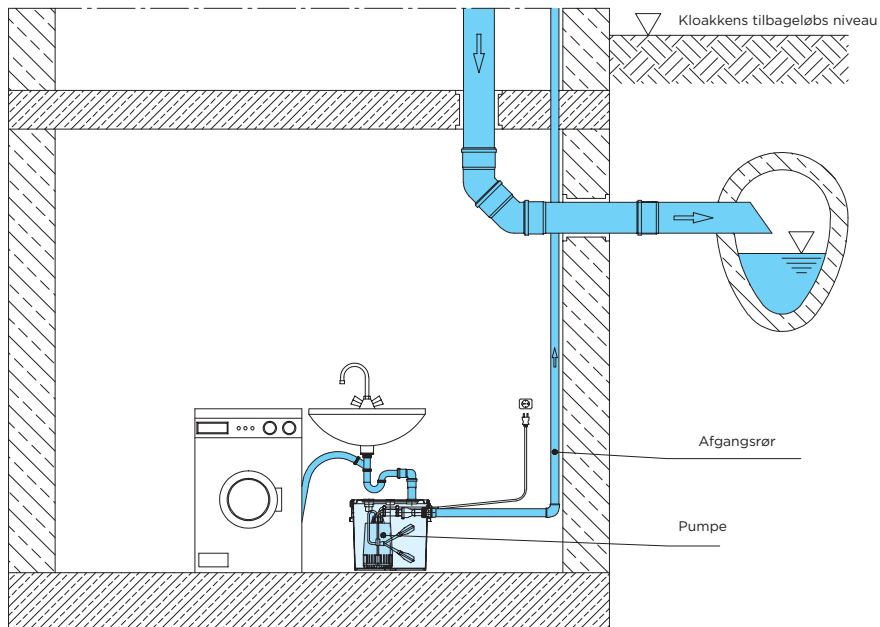
Samletank	Polyethylen
Installationssæt	Komposit
Pumpehus	Komposit (C235) Rustfrit stål (CR360V)
Motorhus	Rustfrit stål
Løbehjul	Komposit (C235) Rustfrit stål (CR360V)
Rotoraksel, skruer	Rustfrit stål
Tætningsæt	O-ringe i Nitrile

Leveret udstyr

Tank med Pumpe, kabel med stik

Dimensioner og montering

Montering



Leveret udstyr / tilbehør

Saniquick C samletank, 1 pumpe med svømmekobler, kontraventil og udløbsrør, kabel og stik

Type

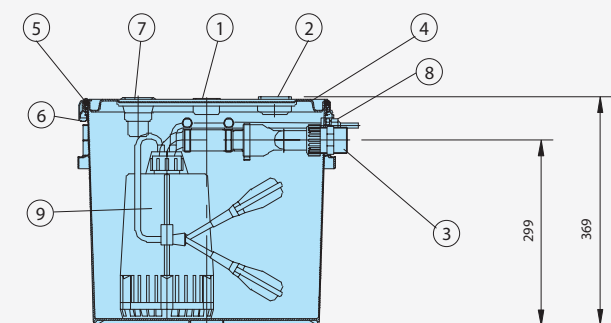
Saniquick C - C235WA

Saniquick C - CR360VWA

Tilbehør

Beskrivelse	Dimension
Skydeventil	BSP 1/4" F
90o rørbøjning	BSP 1/4" F
Galvaniseret forskruining	BSP 1/4" F
AL 3 alarmkontrolpanel med vandstandsføler	

Dimensioner



- ① Indløb DN30/40
- ② Indløb DN40/50
- ③ Pumpeudløb BSP 1/4" M
- ④ Dæksel
- ⑤ Pakning
- ⑥ ⑧ Spændestykke
- ⑦ Udluftningsrør med aktivt kulfilter
- ⑧ Kabelindgang
- ⑨ Pumpe med svømmekobler

alle mål er i mm

