

CH 407, CH 413

Neddykket kloakpumpe til kemisk forurenset spildevand - Fri passage 10 mm

CH 407 og CH 413 er neddykkede kloakpumper. De bruges til pumpning af spildevand som er forurenset med alkaliske kemikalier eller syre. Takket være det tykke støbegods og Viton tætningerne er pumperne idelle til at pumpe medier med en pH værdi mellem 5 og 14.

Velegnede til vaskerier, bilvaskeanlæg, fødevarerindustrien og mange andre applikationer.

DIN EN 12050-2:

Overensstemmelse og design er godkendt og kontrolleret af LGA, certifikat nr. 0220119.

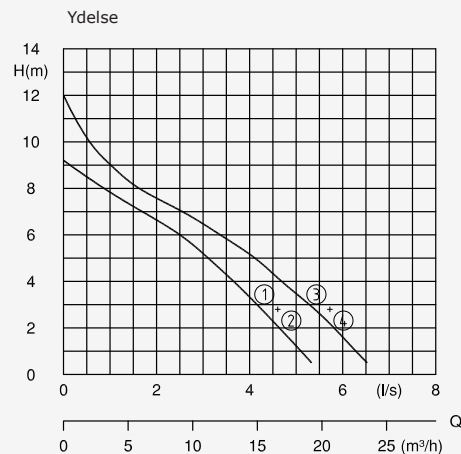
Montage:

Fast eller transportabel. Modeller med niveau kontrol for automatisk pumpedrift, afhængig af væskniveauet i brønden.

Pumpemedium:

Rent vand og spildevand, ph-værdi 5-14. Max. væsketemperatur: 35°C, kortvarigt op til 60°C.

Drift: Intermitterende



Design

Fuldt neddykket kompakt, integreret motor-pumpeenhet bestående af:

Pumpe:

Etrins centrifugalpumpe med horisontalt udløb BSP 1¼" F.

Løbehjul:

Åbent multikanalsløbehjul, fri passage 10 mm.

Motor:

Fuldt neddykket tryktæt el-motor. oliefyldt. Isolationsklasse H. Motorbeskyttelse IP 68.

Aksel/leje:

Rotoraksel i rustfrit stål, stor diameter, forsmurte lejer.

Kabel: H07 (PLUS) 4 G1,5 med beskyttelsesslange (polyolefine)

Tætninger:

Kombineret mekanisk tætning (siliciumcarbide) og læbetætning (Viton)

Tekniske Data

Kurve Nr.	Pumpetype	Motor Tilført effekt P1 (kW)	Motor Afgivet effekt P2 (kW)	Kondensator * (µF)	Has-tighed rpm	Nominal strøm (A)	Vægt (kg)
①	CH 407 W(A)	0,8	0,5	20	2900	3,4	18
②	CH 407 D(A)	0,8	0,5		2900	1,5	18
③	CH 413 W(A)	1,1	0,7	25	2900	4,7	20
④	CH 413 D(A)	1,2	0,8		2900	2,2	20

Model W: 230 V / 1PH

Model D: 400 V / 3Ph

Model A: Med automatisk niveaukontrol Nivomatik

* Kondensator: For drift er det nødvendigt at installere en kondensator i kontrolskabet.

Materials

Sugesi, sugedæksel, løbehjul, motorleje, motorhus, motorhusdæksel	Støbejern
Rotoraksel, skruer	Rustfrit stål
Mekanisk tætning	Siliciumcarbide
Tætningssæt	Viton
Kabel	Cloropren - indisk gummi

Leveret udstyr

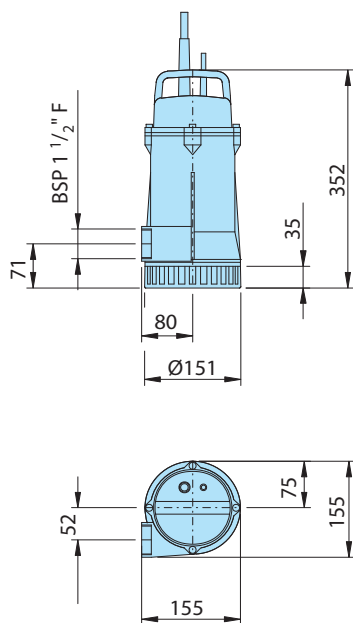
Model W (230-240 V / 1 fase): Kontrolskab W19 med overbelastningsbeskyttelse, tænd/sluk kontakt, 10 m kabel, kondensator og stik.

Model D (400-415 V / 3 faser): Kontrolskab D32 med overbelastningsbeskyttelse, tænd/sluk kontakt, 10 m kabel, og faseinverter.

Model A: Med automatisk niveaukontrol, HOMA-Nivomatik, kontrolskab WA/05/19 eller DA05/32 med manual-aut. kontakt og 5 m kabel. Automatisk drift med syrebestandige niveauvipper kræver et specielt kontrolskab (se tilbehør). Derfor kan man også på forlangende få pumperne uden standard kontrolskab.

Dimensioner og montering

CH 407, CH 413



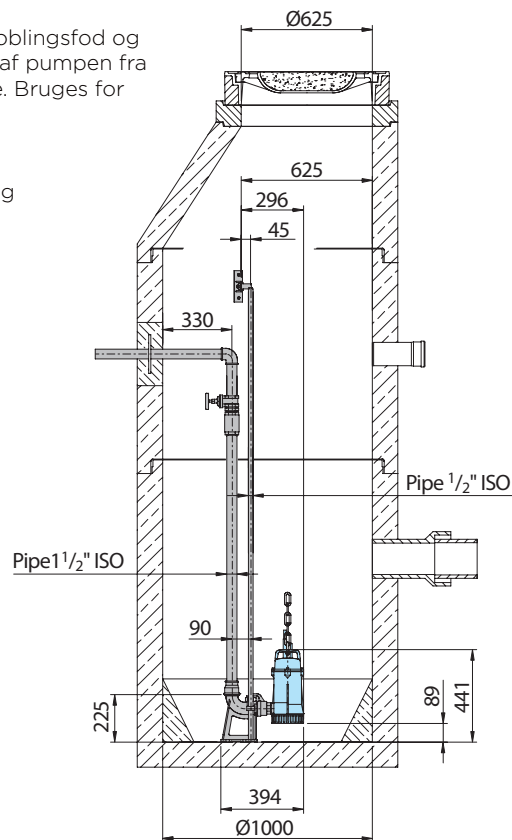
alle mål er i mm

Fast brøndinstallation med koblingsfod og guiderør

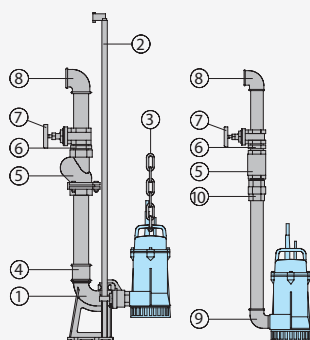
Fast installation med neddykket koblingsfod og guiderør for aut. til- og frakobling af pumpen fra rørsystemet fra brøndens yderside. Bruges for enkelt- eller flerpumpestationer.

Fordele:

Lille pladskrav, let pumpeservice og vedligeholdelse.



Tilbehør



Beskrivelse	Dimension	Delnr.
1 Aut. koblingssystem type KK50/R 1 1/2" med:		8604000
- Aut. kobling i støbejern med flange og gevind	BSP 2" M	
- Flanget pumpekobling i støbejern	BSP 1 1/2" M	
- Øvre glideskinnekonsole i støbejern	BSP 1/2"	
Auto-kobling system komplet eller delvis i rustfrit stål	alle typer	På forlængende
Skrue-sæt til installation af koblingssystem		På forlængende

Beskrivelse	Dimension
2 Styreskinne, par, pr. m, Galvaniseret stål	1/2" dia.
Rustfrit stål	1/2" dia.
3 Løftkæde, pr. m, Galvaniseret stål	5 mm dia.
Spændklo til kæde Galvaniseret stål	5 mm dia.
Rustfrit stål	5 mm dia.
4 Galvaniseret dobbeltmuffe	BSP 2" F BSP 2" Fx BSP 1 1/2" F
5 Klappkontraventil, støbejern	BSP 1 1/2" F BSP 2" F
6 Galvaniseret dobbelttrippel	BSP 1 1/2" M BSP 2" M
7 Skydeventil, bronze	BSP 1 1/2" F BSP 2" F
8 90° galvaniseret rørbøjning	BSP 1 1/2" F BSP 2" F
T-stykke til dobbeltpumpeinstallation	BSP 1 1/2" F BSP 2" F
9 90° galvaniseret rørbøjning	BSP 1 1/2" F/M BSP 2" F/M
10 Galvaniseret rørfor-skruing	BSP 1 1/2" F(M)
STA slangekobling, messing	BSP 1 1/2" M
Fast STORZ kobling	C-BSP 1 1/2" M

Beskrivelse	Dimension
PVC slange, pr. m	1 1/2"
Forstærket slange, pr. m	50 mm dia.
STORZ slangekobling med styretap	C-38 dia. C-52 dia.
Slangebånd	1 1/2" 2"
Syntetisk trykslange med gummiføring og koblinger, C-52 dia.	10 m 15 m 20 m 30 m
Kontrolskab for automatisk drift (erstatte standard-kontrolskabet) med overbelastningsbeskyttelse, manuel-sluk-auto kontakt uden niveauvipper (se nedenstående) for typerne:	
- CH 407 W	
- CH 413 W	
- CH 407 D	
- CH 413 D	
Niveauvippe for kontrolskab type WZ/DZ (kræver 2 niveauvippere pr. pumpe)	
- Standardmodel, længde 10 m	MB
- Oliebestandig model, længde 10 m	BO
- Syrebestandig model, længde 10 m	BS