

# Sanipower

## Kompakt spildevandsaggregat med snitterpumpe.

Sanitære installationer beregnet for WC, håndvaske, vaskemaskiner og brusere i kælderlejligheder eller kælderrum under niveauet for kloaktilbageløb. Sanipower er den ideelle løsning til dette problem.

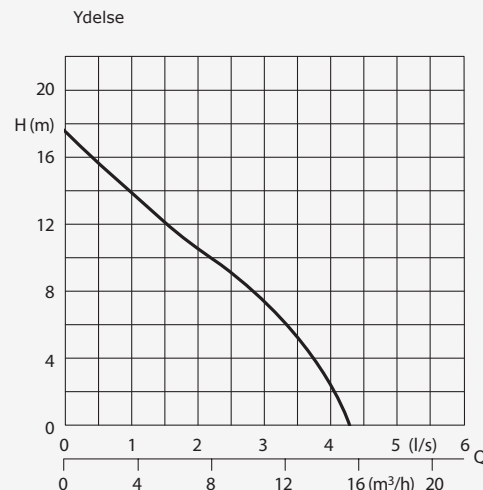
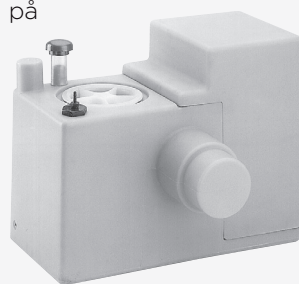
Med den direkte WC forbindelse i gulvniveau er det muligt at placere Sanipower direkte på bagsiden af toiletet. Det pålidelige, integrerede skæresystem i rustfrit stål skærer alle bløde partikler i spildevandet i småstykker. Diameteren på udløbsrøret bør være min. 1 1/4", hvilket holder omkostningerne på et min.

**Pumpemedium:** Spildevand.

**Max. væsketemperatur:** 35°C, kortvarigt op til 60°C.

**Drift:** Intermitterende

**Design** Kompakt spildevandsstation bestående af:  
 Samletank: Lugt- og gastæt samletank i komposit.  
 Max. brugsvolumen 11 l. WC indløb: DN 100 horisontalt, indløbshøjde 180 mm.



Vertikalt indløb DN 50 på toppen af tanken. Udløbsrør DN 25 vertikalt. Rensedæksel med skruehætte.

**Pumpe:** Ettrins centrifugalpumpe med horisontalt udløb. Åbent multikanalsløbehjul med skæresystem. Udløb: BSP 2" M.

**Motor:** Enfaset elmotor med termofølere i vikling. Isolationsklasse H. Beskyttelsesgrad IP68. Kondensator 30 µF.

**Aksel/Leje:** Rotoraksel i stål, stor diameter, levetidssmurte Kuglelejer.

**Tætninger:** Kombineret mekaniske tætninger (siliciumcarbide / siliciumcarbide) og læbetætning i olie-kammer

**Kontrolskab:** Pneumatisk niveaukontrol med pressostat. Og overbelastningsbeskyttelse. Motorviklingstermostater med aut. genstart af motor

### Materialer

Samletank	Komposit
Pumpehus, motorhus, løbehjul	Støbejern GG 25/ EN-GJL-250
Skæresystem	Rustfrit stål 1.4528
Rotoraksel, skruer	Rustfrit stål
Tætningsæt	O-ringe i Nitrile

### Tekniske data

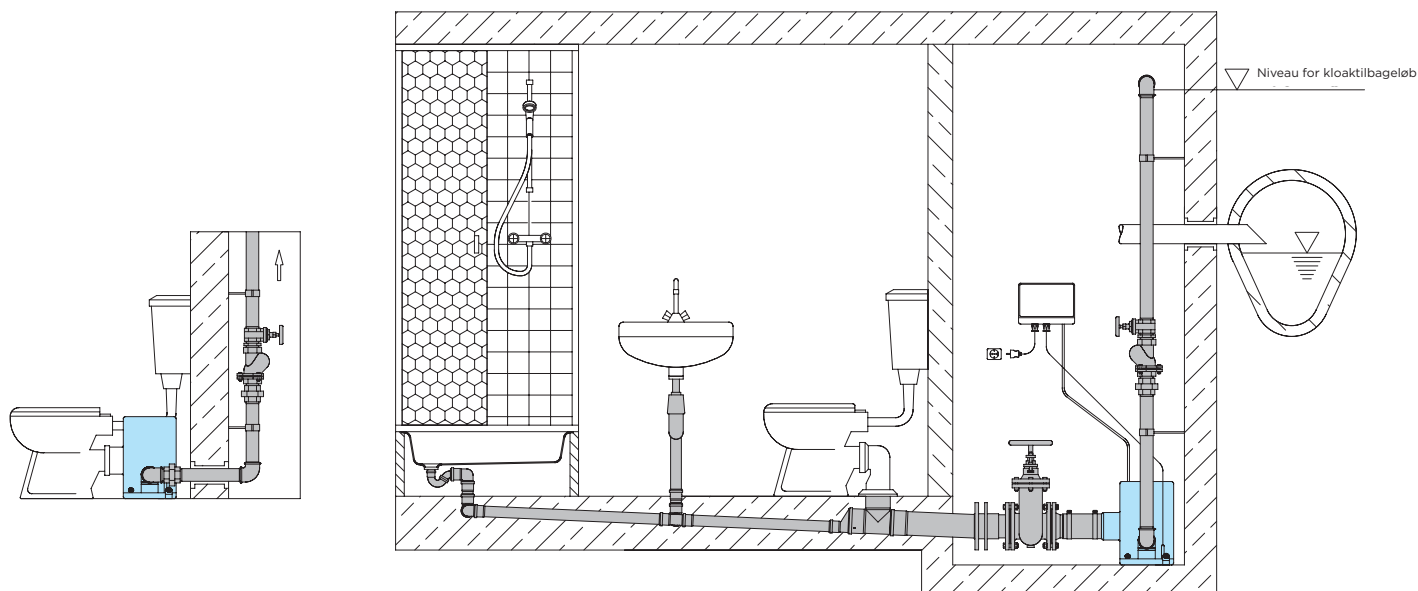
Motor - tilført effekt P1	1,5 kW
Motor - afgivet effekt P2	1,1 kW
Spænding	230 V/1 Ph, 50 Hz
Hastighed	2900 rpm
Nominel strøm	7,0 A
Kabel	H07RN-F 4G 1,5
Vægt	32 kg
Udløb	BSP 2" M

### Leveret udstyr

Tank med pumpe, pneumatisk, elektronisk kontrolskab, 2 m kabel og stik

# Dimensioner og montering

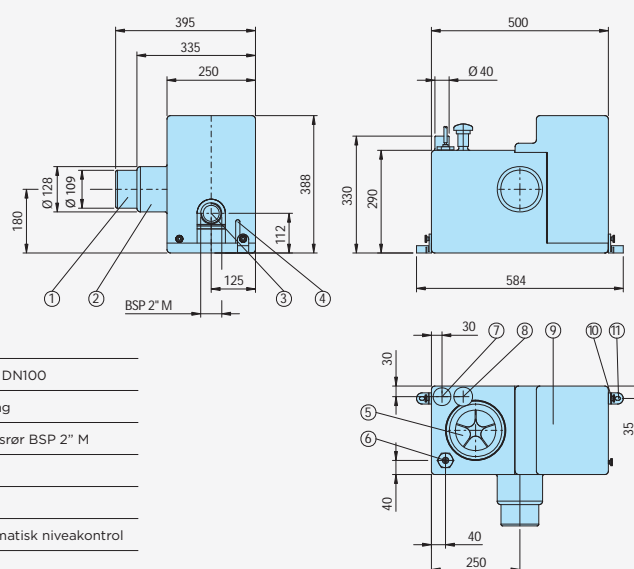
## Montering



## Tilbehør

Beskrivelse	Dimension
Pakning for direkte WC tilslutning	dia. 134/87
90° galvaniseret rørbøjning	BSP 2" F x BSP 1½" F BSP 2" F
Kontraventil, bronze	BSP 1½" F
Skydeventil, bronze	BSP 1½" F BSP 2" F
Galvaniseret forskruing	BSP 1½" M/F BSP 2" M/F
Kuglekontraventil	BSP 2" F
AL3 alarm kontrolpanel med vandstandsføler for samletank	

## Dimensioner



- ① Indløb for plastikrør DN100
- ② Direkte WC tilslutning
- ③ Tilslutning for udløbsrør BSP 2" M
- ④ Kabelindgang
- ⑤ Rensedæksel
- ⑥ Tilslutning for pneumatisk niveaustyring
- ⑦ Indløb DN50
- ⑧ Udløsningsdæksel med PVC rør
- ⑨ Pumpedæksel
- ⑩ Riffede skruer
- ⑪ Fastgørelsespunkt for tank

alle mål er i mm