

Tekniske data

Saniboy G: Enkeltpumpestation

Sanimaster G: Dobbeltpumpestation

Tekniske data

Type		Motor Tilført effekt P1 (kW)	Motor Afgivet effekt P2 (kW)	Spænding 50 Hz (V)	Hastighed rpm	Nominal strøm (A)	Vægt (kg)
1 Saniboy G	180-16 W*	1,5	1,1	230-240/1ph	2900	7,5	37
	250-16 w*	1,3	0,9	400-415/3 ph	2900	2,5	37
	180-16 D* 250-16 D* 180-26 D* 250-26 D*	2,5	1,9	400-415/3 ph	2900	4,4	51
1 Sanimaster G	180-16 W*	1,5	1,1	230-240/1ph	2900	7,5	62
	250-16 w*	1,3	0,9	400-415/3 ph	2900	2,5	62
	180-16 D* 250-16 D* 180-26 D* 250-26 D*	2,5	1,9	400-415/3 ph	2900	4,4	89

Højde til hovedindløb (horisontalt) i mm

Ydelse på hver pumpe

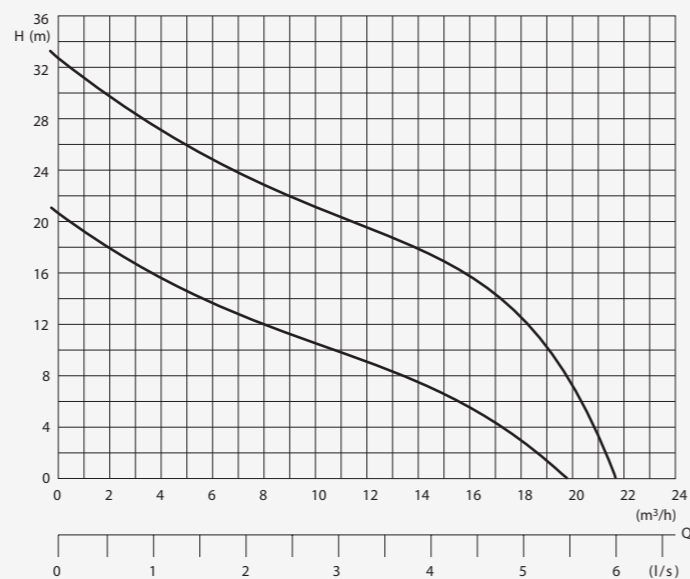
Samletank Indløbshøjde	Saniboy G		Sanimaster G	
	180 mm	250 mm	180 mm	250 mm
Total volumen	46 L	46 L	46 L	46 L
Driftsvolumen	31 L	31 L	31 L	31 L

Indløb: DN 100 (2 x), DN 50
Udløb: BSP 2" M
Udluftningsrør: DN 70
Tilslutning til membranpumpe: BSP 1" F

Kabel	Type	Længde
Kontrolskab	H07RN-F7G 1,5	3m
Kontrolskab-stik	H07RN-F5G 1,5	0,8m



Kontrolskab: : Pneumatisk niveauekontrol med tryk-kobler. Elektronisk kontrolskab for styring og overvågning af alle vigtige funktioner. Motorbeskyttelse med temperaturkontrol i vikling. Optisk alarm ved driftssvigt. Alarm gennem integreret brummer. spændings frit kontakt for fjernsignal. Kontrolangivelse af omdrejningsretning. Motor "over run" periode som forhindrer akkumulering af spildevand og blokering. Let at ændre til alarm som ikke er afhængig af strømnet ved montering af 9 V batteri (se tilbehør). Yderligere for dobbeltpumpestation Sanimaster: Aut. omstilling efter hver pumpe arbejdsangang. Ved spidsbelastning kører begge pumper. I tilfælde af driftssvigt skiftes automatisk over til den anden pumpe.



Saniboy G, Sanimaster G

Kompakt spildevandsaggregat med neddykkede spildevandspumper med skæresystem
DESMI Saniboy G og Sanimaster G er kompakte spildevandsaggregater velegnede til at pumpe spildevand fra toiletter, håndvaske, brusere og rum under kloakniveau (se DIN EN 12056) eller områder med lav befolkningstæthed eller under vanskelige topografiske betingelser, hvor der kræves udløbsrør af lille størrelse.



Ved brug af udløbsrør med diameter enten DN 40 eller DN 50 er byggeomkostningerne lavere end ved brug af konventionelle kloakrør. Bruges enten som enkeltpumpestation (Saniboy G) eller dobbeltpumpestation (Sanimaster G).

DIN EN 12050-1: Overensstemmelse og design er godkendt og kontrolleret af LGA, certifikat nr. 0220119.

Pumpemedium: Spildevand indeholdende bløde partikler. Max. væsketemperatur: 35°C, kortvarigt op til 60°C.

Drift: Intermitterende

Design

Oversvømmelsessikker enkelt- eller dobbeltpumpestation, bestående af:

Samletank: Lugt- og gastæt plastik samletank

Indløb: DN 100 / DN 50 horisontal (kan fås med 180 mm eller 250 mm højde)

DN 100 / DN 50 vertikal

Udluftningsforskruing: DN 70 vertikal

Tilslutning til membranpumpe: BSP 1" F

Rensedæksel med skruehætte

Pumpe: Etrins centrifugalpumpe med horisontalt udløb. Åbent multikanalsløbehjul med skæresystem. Sanimaster G med 2 pumper. Udløb: BSP 2" M.

Motor: Fuldt neddykket, tryktæt elmotor, 1 eller 3 faser. Termofølere i vikling. Isolationsklasse F. Beskyttelsesgrad IP68.

Aksel/Tætninger: Rotoraksel i stål, stor diameter, forsmurte lejer.

Tætninger: Model GRP 16 med kombineret mekanisk tætning (siliciumcarbid) og læbetætning i oliekommer.

Model GRP 26 med to mekaniske tætninger (siliciumcarbid) i oliekommer.

Udvendigt oliecheck.

Eksplionsssikring: Alle modeller fås med eksplosionssikrede motorer iht II 2 G EEx d (ib) IIBT4

Materialer

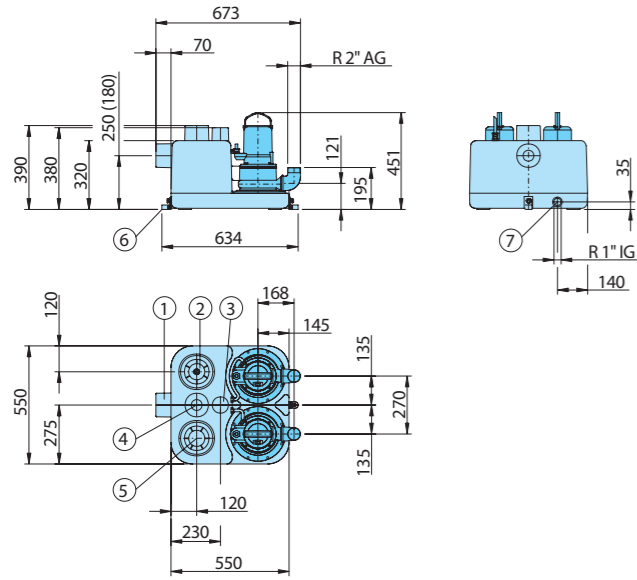
Samletank	Composit
Pumpehus, løbehjul, motorhus	Støbejern GG 25/EN-GJL-250
Skæresystem	Rustfrit stål 1.4528
Rotoraksel, skruer	Rustfrit stål
Tætningsæt	Perbonane



Dimensioner og hovedkomponenter

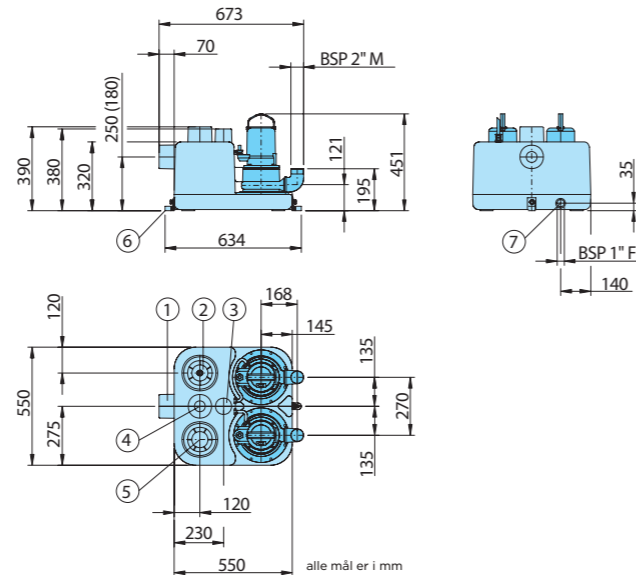
Saniboy G 180-16 W+D

Sanimaster G 250-16 W+D



Saniboy G 180-16 D

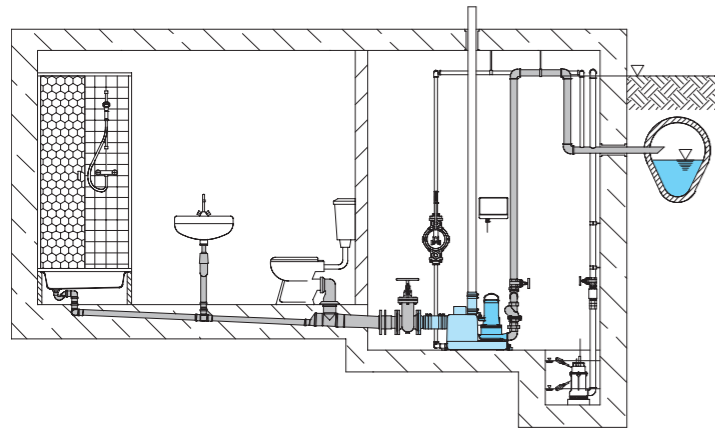
Sanimaster G 250-16 D



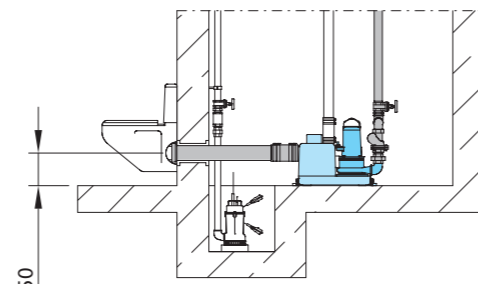
- ① Horisontalt indløb DN 100
- ② Tilslutning for pneumatisk niveauekontrol
- ③ Udluftningsrør DN 70
- ④ Vertikalt indløb DN 100 / DN 50
- ⑤ Rensedæksel
- ⑥ Fastgørelsespunkt for tank
- ⑦ Tilslutning for membranpumpe

Installationer

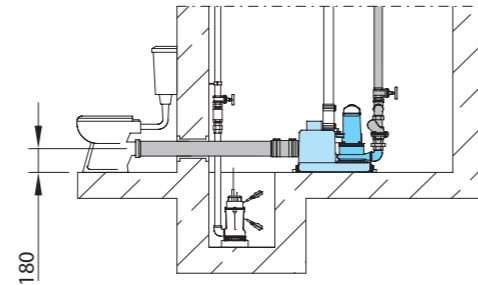
Hovedindløb - horisontalt



Direkte forbindelse Euro WC (indløbshøjde 180 mm)



Direkte forbindelse fritstående WC (indløbshøjde 250 mm)

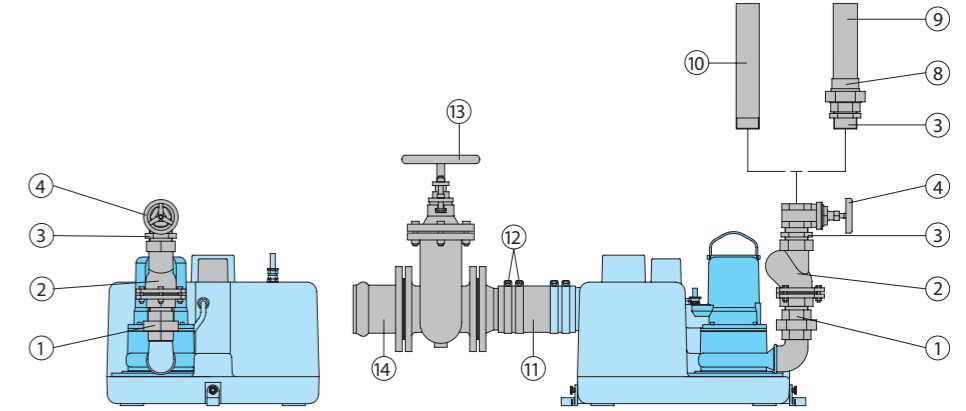


Leveret udstyr

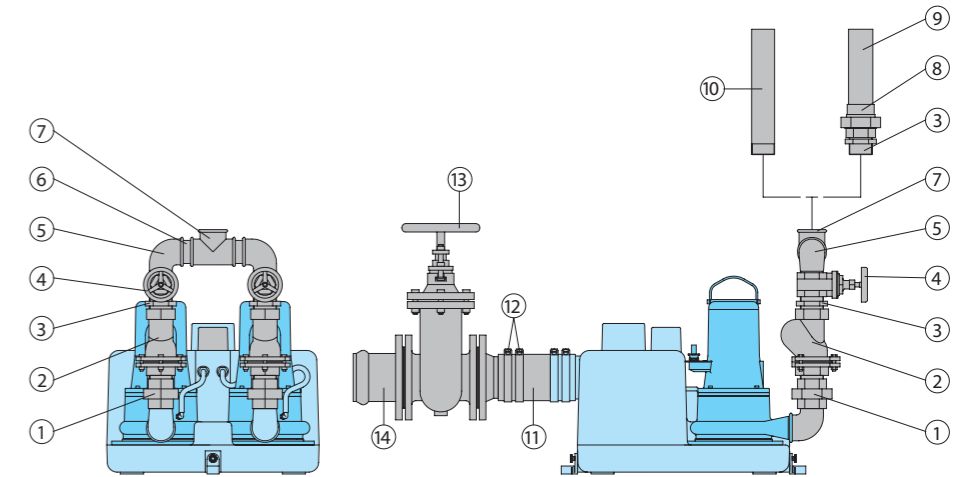
Tilbehør

Tank med 1 pumpe (Saniboy G) eller 2 pumper (Sanimaster G). Udløb med 90° bøjning BSP 2" M. Flexibel forskrning DN 100 for indløb og udluftningsrør DN 70 med bånd. Pneumatisk niveauekontrol. Elektronisk kontrolskab med kabel.

Saniboy G



Sanimaster G



Beskrivelse	Dimension
① Galvaniseret forskrning	BSP 2" F/M
② Klapkontraventil i støbejern	BSP 2" F
③ Galvaniseret dobbeltnippel	BSP 2" M
④ Skydeventil i bronze	BSP 2" F
⑤ 90° bøjning galvaniseret	BSP 2" F/M
⑥ Galvaniseret nippel	BSP 2" Mx40
⑦ T-stykke	BSP 2" F

Beskrivelse	Dimension
⑧ Adapterforskruining, plastik til galvaniseret	BSP 2" F
⑨ Composit-rør, pr. m	63 mm dia.
⑩ Galvaniseret gevindskåret rør	BSP 2"
⑪ Flanged fleksibel forskrning	DN 100
⑫ Slangebånd	SI15/20
⑬ Flanget skydeventil	DN 100

Membranpumpe, støbejern, med pakning og skrue
Batteri for alarmdrift uden om strømnet