

# Saniflux V

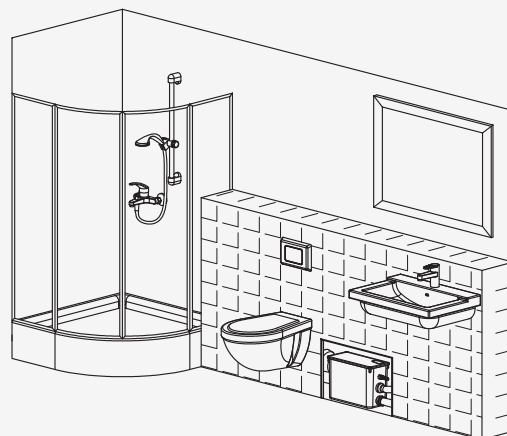
## Kompakt spildevandsaggregat med skærepumpe til montering i installationsvæg

Kompakt løftestation til montering i installationsvæg. Bortskaffelse af spildevand fra WC, håndvask og bruser under kloakniveau. Saniflux V er også ideel til efterfølgende installation af sanitært udstyr. Samletankens symmetriske design muliggør installation på hhv. højre eller venstre side af WC.

Den indbyggede, neddykkede pumpe med rustfrit skæresystem findeler bløde partikler. Et afgangsrør med en diameter på min. 1" kan let installeres.

DIN EN 12050-3: Overensstemmelse og design er godkendt og kontrolleret af LGA, certifikat nr. 0220119.

**Pumpemedium:**  
Afløbsvand fra husholdning, husholdnings-spildevand med fækalier.



Max. væsketemperatur: 35°C, kortvarigt op til 60°C

**Drift:** Intermitterende

**Design:** Kompakt spildevandsaggregat bestående af:

**Samletank:** Lugttæt samletank i plastik. Max. brugsvolumen 11,5 l. Sideindløb for WC: DN 100 horisontalt, indløbshøjde 180 mm. To indløb DN 40 med integrerede kontraventiler for bruser og håndvask. Udløb 25 mm diameter med integreret kontraventil. Udluftningsrør med aktivt kulfilter.

**Pumpe:** Ettrins centrifugalpumpe med horisontalt udløb. Åbent multikanalsløbehjul med skæresystem.

**Motor:** Etfaset el-motor med termofølere i viklingen. Isolationsklasse B. Beskyttelsesgrad IP 68. Rustfri rotoraksel, forsmurte lejer, dobbelt mekanisk tætning.

**Pumpestyring:** Pneumatisk niveauekontrol.

### Materialer

Samletank	Komposit
Pumpehus	Glasfiberforstærket komposit
Løbehjul	Komposit
Motorhus, skæresystem, rotoraksel	Rustfrit stål

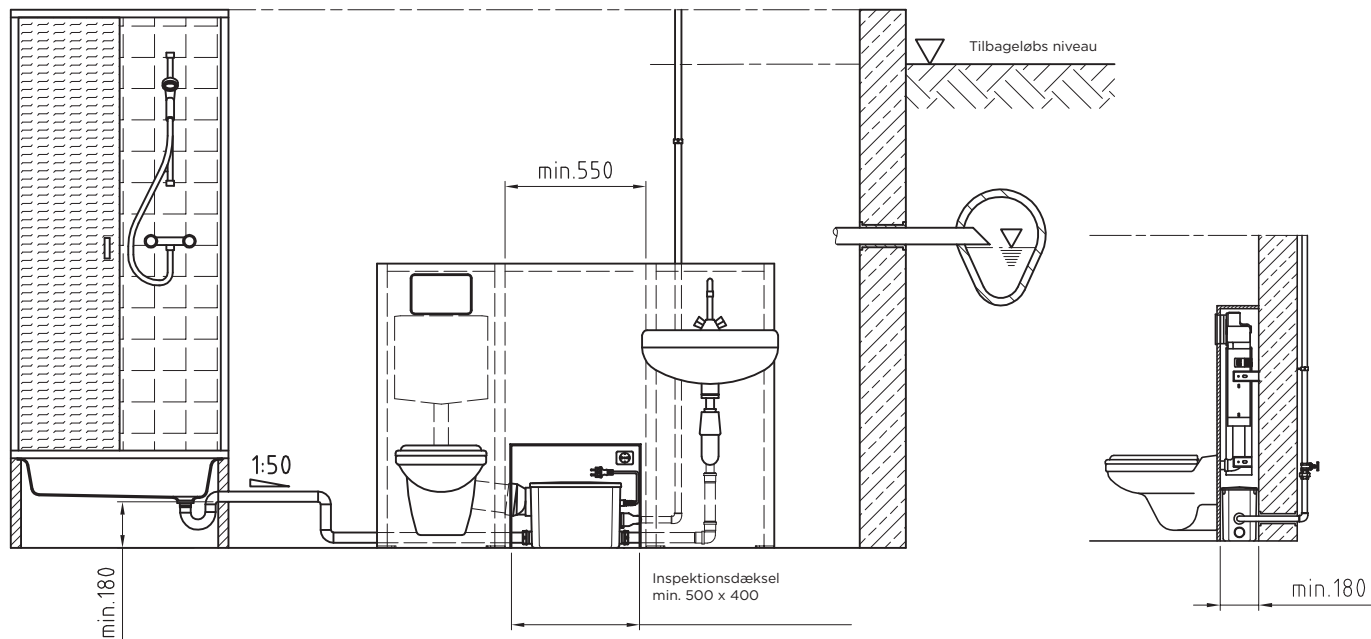
### Leveret udstyr

Tank med pumpe, kabel med stik

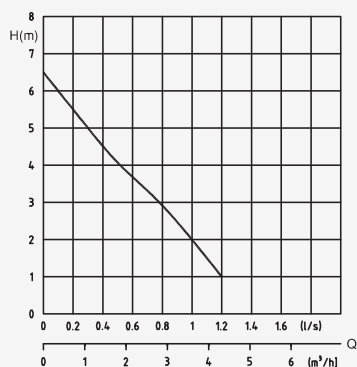
### Teknisk Data

Motor - tilført effekt P1	650W
Motor - afgivet effekt P2	350W
Spænding	230V-240V/1ph 50Hz
Hastighed	2900 rpm
Nominal strøm	2,1 A
Kabel	H 03VVf3x0.75
Isolationsklasse (komplette udstyr)	IP44
Vægt	8 kg
Udløb	DN 25

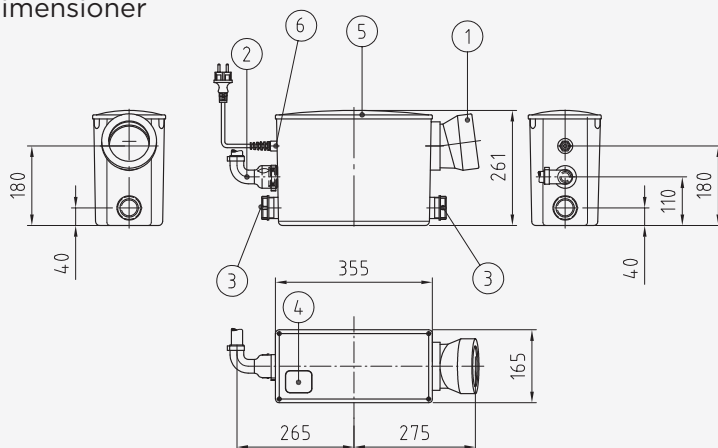
# Montering



## Ydelse



## Dimensioner



### Tilbehør

Beskrivelse	Dimension
Bronze skydeventil	BSP 1" F, BSP 1¼" F, BSP 1½" F
90° galvaniseret rørbøjning	BSP 1" F/M, BSP 1¼" F/M, BSP 1½" F/M
Galvaniseret forskrning	BSP 1" M/F, BSP 1¼" M/F, BSP 1½" M/F
Slangestyretap	1", 1¼", 1½"

- ① Tilslutning for WC universalskylling, DIN 1387/1388
- ② Udløbstilslutning 25 mm dia.
- ③ Indløb DN40 (40 mm diameter)
- ④ Udluftningsrør med aktivt kulfilter
- ⑤ Tankdæksel, gevindskåret
- ⑥ Kabelindgang

alle mål er i mm