

H 307, H 313, H 328 V

Neddykket kloakpumpe til varmt rent vand og spildevand - Fri passage 10 - 28 mm

H 300 er neddykkede kloakpumper til rent vand og spildevand med høje temperaturer. Takket være det tykke støbegods og Viton tætningerne, er pumperne velegnet til pumpning af kondensat, rent vand eller spildevand op til 90°C. Modellerne H 307 og H 313 bruges til pumpning af rent vand eller spildevand og har fri passage op til 10 mm, model H 328 V op til 28 mm.

Pumperne er velegnede til rensrier, bilvaskeanlæg, fødevarerindustri og mange andre applikationer.

DIN EN 12050-2:

Overensstemmelse og design er godkendt og kontrolleret af LGA, certifikat nr. 0220119.

Montage:

Transportabel eller fast. Modeller med niveau kontrol for automatisk pumpedrift, afhængig af væskens niveauet i brønden.

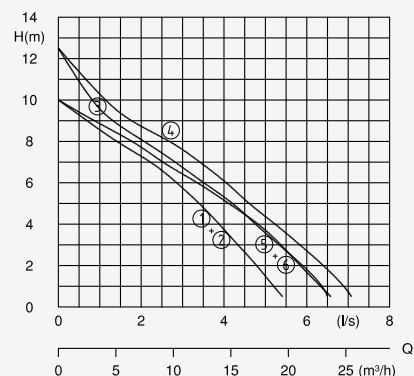
Pumpemedium:

Kondensat, rent vand eller spildevand. Max. væsketemperatur: 90°C.

Drift: Intermitterende



Ydelse



Design

Fuldt neddykket kompakt integreret motorpumpe bestående af:

Pumpe:

Ettrins centrifugalpumpe med horisontalt udløb BSP 1½" F.

Løbehjul:

H 307, H 313: Åbent multikanalsløbehjul, fri passage 10 mm. H 328 V hvirvelstrømsløbehjul, fri passage 28 mm.

Motor:

Fuldt neddykket tryktæt el-motor, oliefyldt. Isolationsklasse H. Motorbeskyttelse IP 68.

Kabel: BI HF-J 4 x 1,5

Model: WA: BI HF-J 5 x 1,5Aksel/leje:

Rotoraksel i rustfrit stål, stor diameter, forsmurte lejer.

Tætninger:

Kombination af mekanisk tætning (siliciumcarbide) og læbetætning (Viton)

Tekniske Data

Kurve nr.	Pumpetype	Motor Tilført effekt P1 (kW)	Motor Afgivet effekt P2 (kW)	Kondensator * (µF)	Has-tighed (rpm)	Nominal strøm (A)	Vægt (kg)
1	H 307 W(A)	0,8	0,5	20	2900	3,4	18
2	H 307 D(A)	0,7	0,5		2900	1,3	18
3	H 313 W(A)	1,0	0,7	25	2900	4,3	18
4	H 313 D(A)	1,2	0,9		2900	2,2	20
5	H 328V W(A)	1,2	0,9	25	2900	5,2	20
6	H 328V D(A)	1,2	0,9		2900	2,2	20

Model W: 230-240 V / 1Ph

Model D: 400-415 V / 3Ph

Model A: Med automatisk niveauekontrol Nivomatik

*Kondensator: For drift er det nødvendigt at installere en kondensator i kontrolskabet

Materials

Sugesi, sugedæksel, motorlejehus, motorhus, motorhusdæksel, løbehjul	Støbejern GG 25
Rotoraksel, skruer	Rustfrit stål
Tætningssæt	Viton
Kabel	Silicium

Leveret udstyr

Model W (230-240 V / 1 fase): Kontrolskab W19 monteret med overbelastningsbeskyttelse, tænd/sluk kontakt, 10 m kabel, kondensator

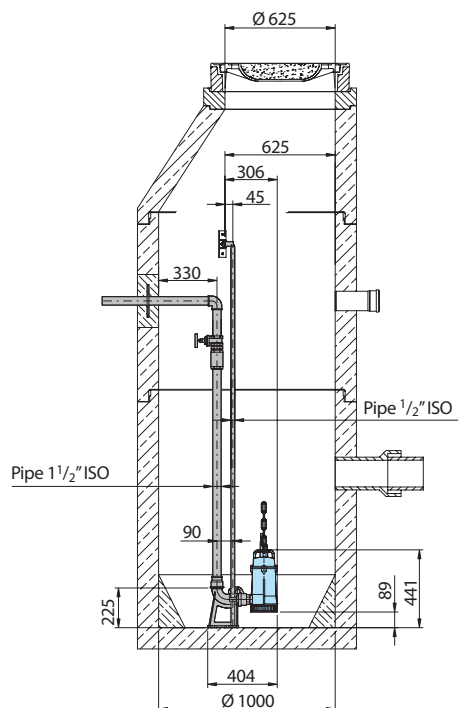
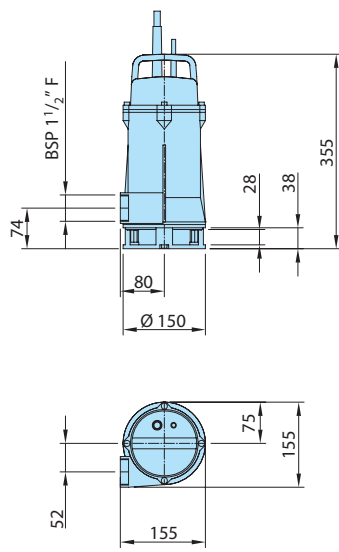
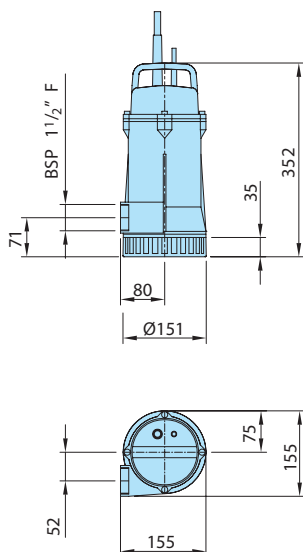
Model D (400-415 V / 3 faser): Kontrolskab D32 monteret med overbelastningsbeskyttelse, tænd/sluk kontakt, 10 m kabel og fase-inverter

Model A: Med automatisk niveauekontrol, kontrolskab WA05/19 eller DA05/32 med manuel-auto-kontakt og 5 m kabel

Dimensioner og montering

H 307, H 313

H 328 V

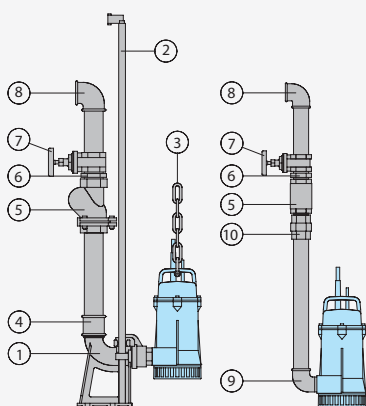


Våd montering med aut. koblingssystem
Fast installation med guiderør og koblingsfod for aut. til- og frakobling af pumpen fra rørsystemet fra brøndens yderside. Bruges for enkelt- eller flerpumpe stationer.

Fordele: Lille pladskrav, let pumpe-service og vedligeholdelse.

alle mål er i mm

Tilbehør



Beskrivelse	Dimension
1 Aut. koblingssystem type KK50/R 1/2" med: - Aut. kobling i støbejern med flange og gevind - Flanget pumpekobling i støbejern - Øvre glideskinnekonsole i støbejern	BSP 2" M BSP 1/2" F BSP 1/2" M 1/2"
2 Guiderør og koblingsfod i rustfrit stål	Alle typer
3 Installations kit for koblingsfod	
4 Styreskinne par, pr. m, galvaniseret stål rustfrit stål	1/2" dia. 1/2" dia.
5 Løftekæde, pr. m, galvaniseret stål rustfrit stål	5 mm dia. 5 mm dia.
6 Spændklo galvaniseret stål til kæde rustfrit stål til kæde	5 mm dia. 5 mm dia.
7 Galvaniseret dobbeltmuffe	BSP 2" F BSP 2" Fx BSP 1/2" F
8 Klapkontraventil, støbejern	BSP 1/2" F BSP 2" F
9 Galvaniseret dobbeltnippel	BSP 1/2" M BSP 2" M
10 Skydeventil, bronze	BSP 1/2" F BSP 2" F
11 90° galvaniseret rørbojning	BSP 1/2" F BSP 2" F
12 T-stykke til dobbeltpumpeinstallation	BSP 1/2" F BSP 2" F

Beskrivelse	Dimension
13 90° galvaniseret rørbojning	BSP 1/2" F/M BSP 2" F/M
14 Galvaniseret rørskrumning	BSP 1/2" F/M
15 STA slangekobling, bronze	BSP 1/2" M
16 Fast STORZ kobling	C-BSP 1/2" M
17 PVC slange, pr. m Forstærket slange, pr. m STORZ slangekobling med styretap Slangebånd	1 1/2" 50 mm dia. C-38 dia. C-52 dia. 1 1/2" 2"
18 Nivomatik niveauvippe, for niveauekontrol For 230-240 V / 1Ph AZW 10/10 For 400-415 V / 3 Ph AZD 10/10	længde 10 m længde 10 m
19 2 pollet fejlstrømsafbryder Fi 16/0,03 A	
20 Alarmanlæg AL3 Til strømforsyning med stik til 9 V batteri (se nedenfor) for drift uden om strømforsyning med integreret brummer. Strømforsyning 230-240 V, 1 fase.	
Batteri	
Niveauevippe AS-100, max væsketemperatur 100°C	
Kabellængde	5 m
Kontrolpanel for enkelt- eller dobbeltpumpestation for aut. drift	