

H 119, H 121

Slidstærk neddykket kloakpumpe til rent vand og spildevand

H 119 og H 121 er slidstærke neddykkede kloakpumper til rent vand og spildevand indeholdende slibende sand eller mudder. De bruges til at pumpe overfladevand fra brønde, tunneller og byggepladser, til industrivand og anvendelse om bord på skibe.

DIN EN 12050-2:

Overensstemmelse og design er godkendt og kontrolleret af LGA, certifikat nr. 0220119.

Montage:

Transportabel eller fast. Modeller med niveaukontrol for automatisk pumpedrift, afhængig af væskniveauet i brønden.

Pumpemedium:

Rent vand eller spildevand indeholdende partikler med en diameter op til 10 mm. Max. væsketemperatur: 35°C, kortvarigt op til 60°C.

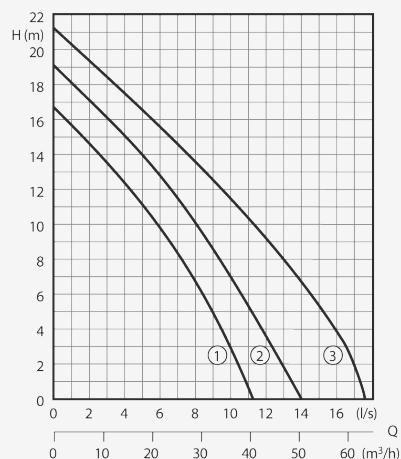
Design

Fuldt neddykket kompakt integreret motorpumpe bestående af:

Pumpe:

Etrins centrifugalpumpe med horisontalt udløb.

Ydelse



Løbehjul:

Åbent multikanalsløbehjul, fri passage 10 mm. Afstanden mellem løbehjul og hus kan justeres for at sikre max. ydelse.

Motor:

Fuldt neddykket tryktæt el-motor, oliefyldt. Isolationsklasse H. Motorbeskyttelse IP 68. Alle 1-fasede modeller er med termofølere i motorvikling.

Kabel: H07RN-F4G 1,5

Model: H07RN-FPlus6G 1,5

Aksel/leje:

Rotoraksel i rustfrit stål, stor diameter, forsmurte lejer, på H 121 er nedre leje af dobbeltrække typen.

Tætninger:

Kombination af mekaniske tætninger i et separat oliechamber. Udvendigt oliecheck. H 119 med 1 mekanisk tætning og 1 læbetætning. H 121 med 2 mekaniske tætninger.

Eksplodingsbeskyttelse:

Alle modeller fås med eksplosionssikre motorer iht. II 2 G EEx d [ib] IIBT4.

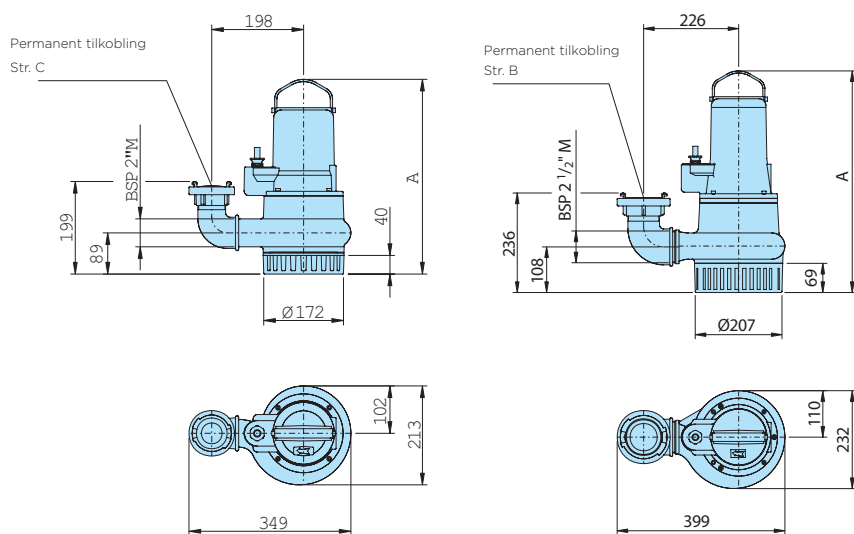
Tekniske Data

Kurve nr.	Pumpetype	Motor Tilført effekt P1 (kW)	Motor Afgivet effekt P2 (kW)	Kondensator * (µF)	Nominel strøm (A)	Udløb	Vægt (kg)
1	H 119 W G (A) [ex]	1,6	1,2	30	7,8	BSP 2" M	26
2	H 119 D G (A) [ex]	1,6	1,2		2,9	BSP 2" M	26
3	H 121 D (A) [ex]	2,7	2,3		4,5	BSP 2½" M	40

Hastighed: 2900 rpm
 Model W: 230-240 V / 1 Ph
 Model D: 400-415 V / 3 Ph
 Model Ex: Eksplosionssikker
 Model A: Med automatisk niveaukontrol Nivomatik
 *Kondensator: For drift er det nødvendigt at installere en kondensator i kontrolskabet

Materials	Leveret udstyr
Motorhus, pumpehus, løbehjul, sugedæksel	Støbejern GG 25 / EN-GJL-250
Rotoraksel, skruer	Rustfrit stål
Mekaniske tætninger	Siliciumcarbide
Tætningssæt	Perbonane
	Leveret udstyr
	Pumpe med 90° rørbøjning og fast STORZ kobling, størrelse C, model H 121: størrelse B.
	Med 15 m kabel, kontrolskab og stik
	Model W (230-240 V / 1 fase): Med kontrolskab W19; WT19 monteret med overbelastningsbeskyttelse, kondensator, tænd/sluk kontakt og stik.
	Model D (400-415 V / 3 faser): Med kontrolskab D32; DT32 monteret med overbelastningsbeskyttelse, og tænd/sluk kontakt og fase-inverter
	Model A: Med automatisk niveaukontrol, AS svømmekabler, manuel-auto-kontakt, kontrolskab WA15/19, DA15/32; DA15/12.

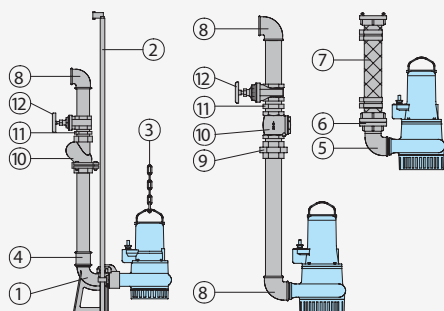
Dimensioner og montering



Pumpetype	Dim. A
H 119 WG	419
H 119 WG [ex]	426
H 119 DG	419
H 119 DG [ex]	426
H 121 D [ex]	525

alle mål er i mm

Tilbehør



Beskrivelse	Dimension
1 Aut. koblingssystem type KK50/R2" For H 119 med: - Aut. kobling i støbejern med flange og gevind - Flanget pumpekobling i støbejern - Øvre glidekonsol i støbejern type KK65/R 2½" For H 121 med: - Aut. kobling i støbejern med flange - Flanget pumpekobling i støbejern - Øvre glideskinnekonsole i støbejern	BSP 2" BSP 2" F BSP 2" F BSP ½" DN 65 BSP 2½" F BSP 1"
2 Styreskinne, par, pr. m, guiderør for KK50S/R2 for KK65/R2 ½"	½" dia. 1" dia.
rustfrit stål for KK50S/R2 for KK65/R2 ½"	½" dia. 1" dia
3 Løftkæde, pr. m, Galvaniseret stål Rustfrit stål	5 mm dia. 5 mm dia.
Spændklo til kæde Galvaniseret stål Rustfrit stål	5 mm dia. 5 mm dia.

Beskrivelse	Dimension
4 Galvaniseret dobbeltstrikket	BSP 2" F
Gevindskåret flange	DN 65 BSP 2 ½" F
5 90° galvaniseret rørbojning	BSP 2" F/M BSP 2½" F/M
6 Fast STORZ kobling	C-BSP2" F B-BSP 2½" F
7 Syntetisk trykslange med gummiforing og koblinger C-52 dia.	10 m 15 m 20 m 30 m
B-75 dia.	10 m 15 m 20 m 30 m
STORZ slangekobling med styretap Forstærket slange, pr. m	C-52 dia. B-75 dia. 50 mm dia. 75 mm dia.
Slangebånd	2"
STORZ reduktionsrør	B-C
Koblingsnøgle	A-B-C
8 90° galvaniseret rørbojning	BSP 2" F BSP 2½" F
9 Galvaniseret rørfor-skrining	BSP 2" M/F BSP 2½" M/F

Beskrivelse	Dimension
10 Kontraventil, bronze	BSP 2" F BSP 2½" F
11 Galvaniseret dobbeltstrikket	BSP 2" M/F BSP 2½" M/F
12 Skydeventil, bronze	BSP 2" F BSP 2½" F
○ Nivomatik svømmekobler, for niveaurovning - for 230-240 V/ 1 Ph AZW 10/15	længde 15 m
- for 400-415 V/ 3 Ph	længde 15 m
○ Alarmanlæg AL3 Til strømforsyning med stik til 9 V batteri (se nedenfor) for drift uden om strømforsyning med integreret brummer. Strømforsyning 230-240 V, 1 fase.	
Batteri	9 V
Niveaurovner MB, kviksvølvfri, tænd/sluk, med integreret kontravægt.	
○ 2 polt fejlstrømsafbryder Fi 16/0,03 A	
○ Kontrolpanel for enkelt- eller dobbeltpumpestation for automatisk drift.	