

Saniquick B og BT

Spildevandsaggregat til husholdning med gulvmonteret samletank

DESMI Saniquick B og BT bruges til bortskaffelse af spildevand fra håndvaske, vaskemaskiner, brusere og bad og afvanding af kældre under kloakniveau. Installeres i kældre og baderum.

Montering:

Gulvmonteret samletank med lugttæt dæklade

Pumpemedium:

Rent vand og spildevand. Max. væsketemperatur 35°C, kortvarigt op til 60°C.

Design

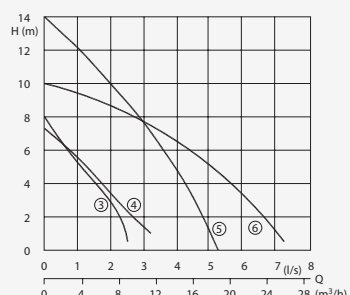
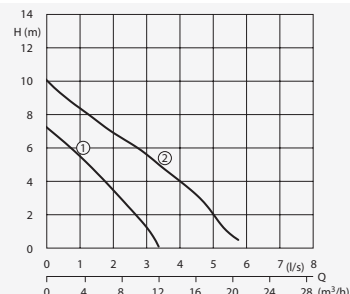
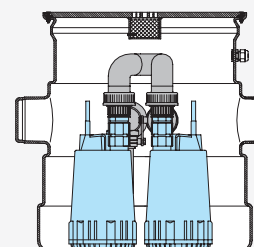
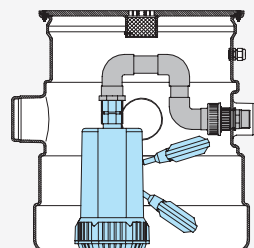
Spildevandsaggregat bestående af:

Samletank: Plastiktank, volumen 40 l, med tre indløb DN 100. Samlestykke DN 70 til udluftningsrør (ekstraudstyr). Lugttæt dæklade. Udløb BSP 2" M.

Pumpe/ motor:

En ettrins neddykket centrifugalpumpe (model B) eller to ettrins neddykkede centrifugalpumper (model BT).

Ydelse



Fuldt neddykket pumpe, 230 V / 1 fase. Isolationsklasse F, beskyttelsesgrad IP68.

D235, C280, CR252, H505:

Åbent multikanalsløbbehjul, fri passage 10 mm.

CR360V, TP28V: Hvirvelstrømsløbbehjul, fri passage 20 eller 28 mm

Kontrolskab:

Model B (1 pumpe) med niveauekontrol.

Model BT (2 pumper) med elektronisk kontrolskab for kontrol og overvågning af alle vigtige funktioner.

Pneumatisk niveauekontrol med pressostat. Aut. Alternierende drift. Ved spidsbelastning kører begge pumper. I tilfælde af driftssvigt skiftes automatisk over til den anden pumpe. Motorbeskyttelsesrelæ. Optisk alarm ved driftssvigt. Akustisk alarm - brummer.

Spændings fri kontakt for fjernsignal. Forbindelse til Serv-Com kontrolenhed (se tilbehør). Alarm uafhængig af strømforsyning sikres ved montering af 9 V batteri (se tilbehør).

Tekniske Data

Pumpe nr.	Pumpetype	Motor Tilført effekt P1 (kW)	Motor Afgivet effekt P2 (kW)	Nominel strøm (A)	Vægt (kg)
①	Saniquick B - C235WA	0,35	0,18	1,8	13,6
②	Saniquick B - C280WA	01,00	0,76	4,5	17,00
③	Saniquick B - CR252WA	0,53	0,30	2,1	13,2
④	Saniquick B - CR360VWA	0,63	0,45	2,9	15,9
⑤	Saniquick B - H505WA	1,50	1,10	6,9	20,0
⑥	Saniquick B - TP28VWA	1,10	0,90	5,6	31,0
①	Saniquick BT - C235W	0,35	0,18	1,8	19,2
④	Saniquick BT - CR360VW	0,63	0,45	2,9	23,0
⑥	Saniquick BT - TP28VW	1,10	0,90	5,6	54,0

Hastighed: 2900 rpm
Model W: 230 V / 1Ph

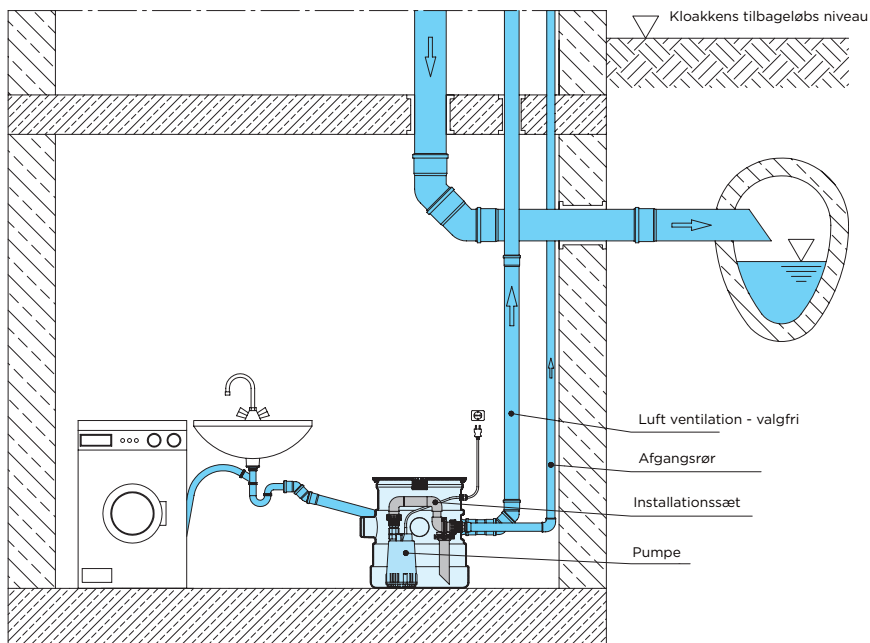
Model B: Enkeltpumpe-løftestation
Model BT: Dobbeltpumpe-løftestation

Materialer

Samletank	Polyethylen
Installationssæt	PVC
Pumpehus	Composit (C235 - C280), Rustfrit stål (CR252, CR360V, H505) Støbejern GG 25/EN-GJL-250 (TP28)
Motorhus	Rustfrit stål
Løbbehjul	Composit (C235 - C280), Rustfrit stål (CR252, CR360V, H505) Støbejern GG 25/EN-GJL-250 (TP28)
Rotoraksel, skruer	Rustfrit stål
Tætningsæt	O-ringe i Nitrile

Dimensioner og montering

Montering



Leveret udstyr / tilbehør

Saniquick B
Samletank, 1 pumpe med niveauføler, kontraventil og udløbsrør, 3 m kabel og stik

Type

Saniquick B - C235WA

Saniquick B - C280WA

Saniquick B - CR252WA

Saniquick B - H505WA

Saniquick B - CR360VWA

Saniquick B - TP28VWA

Tilbehør

2-polet fejlstrømsrelæ Fi 16/0,03 A

Alarm AL3
Netdrevet med stik til 9 V batteri (se nedenfor) for drift uden om strømmet, integreret alarm. Netforbindelse 220-240 V/1 fase

Genopladeligt batteri, 9 V

Saniquick BT
Samletank, 2 pumper med kontraventil og udløbsrør, 3 m kabel og stik, kontrolskab med pneumatisk niveauføler og alarm

Type

Saniquick BT - C235W

Saniquick BT - CR360VW

Saniquick BT - TP28VW

Tilbehør

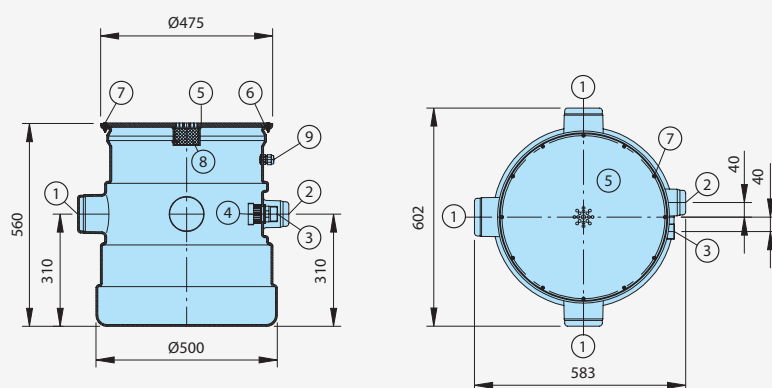
2-polet fejlstrømsrelæ Fi 16/0,03 A

ServCom kontrolenhed til overvågning af driftsdata (timer, antal starter, driftssvigt etc.) og justering af væskniveau i tanken

Genopladeligt batteri, 9 V

Installation

Opsamlingstank



- ① Indløb DN100
- ② DN 70 udluftningsrør og kabelgang
- ③ Pumpeudløb BSP 1¼" M
- ④ Tilslutning til installationssæt BSP 2" M
- ⑤ Dækplade 12 mm med udluftningsrør
- ⑥ O-ring
- ⑦ Indløb
- ⑧ Aktivt kulfilter
- ⑨ Kabelindgang

alle mål er i mm