

Chromatic C 239 WE

Kappekølet neddykket kloakpumpe med integreret svømmekobler til rent vand og spildevand
Til vanding og afvanding i rent vand og spildevand. Til pumpning af vand fra kældre, brønde og rum, fra håndvaske, brusere og vaskemaskiner og til brug ved oversvømmelse og transport af vand fra vandløb og reservoirer.

Vandkappekølingen af motoren med toptilslutning beskytter motoren mod overophedning selv ved lav vandstand. Den integrerede svømmekobler med ekstremt kompakt design muliggør anvendelse i meget smalle brønde.

Montage:

Fast eller transportabel

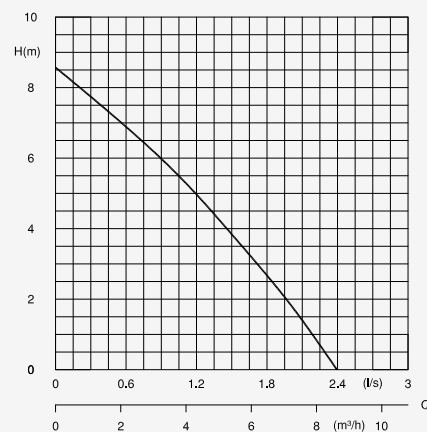
Pumpemedium:

Rent vand eller spildevand indeholdende bløde partikler. Max. væsketemperatur: 35°C, kortvarigt op til 60°C.

Drift: Intermitterende



Ydelse



Design

Fuldt neddykket kloakpumpe bestående af:

Pumpe:

Ettrins centrifugalpumpe med vertikalt udløb BSP 1¼". Afløbsforbindelse med integreret kontraventil.

Løbehjul:

Åbent multikanalsløbehjul, fri passage 10 mm

Motor:

Neddykket tryktæt el-motor. Motorhus i rustfrit stål. Isolationsklasse H. Motorbeskyttelse IP 68. Termofølere i motorvikling.

Aksel/leje:

Rotor aksel i rustfrit stål, stor diameter, forsmurte lejer

Tætninger:

Tredobbelt læbetætningskombination

Tekniske Data

Pumpetype	Motor Tilført effekt P1 (kW)	Motor Afgivet effekt P2 (kW)	Strøm 50 Hz (V)	Nominal strøm (A)	Kabel type	Vægt (kg)
C 239 WE	0,4	0,2	230-240/1Ph	2,0	H05RN-F3G0,75	4,7

Hastighed: 2900 rpm
Udløb: BSP 1¼"

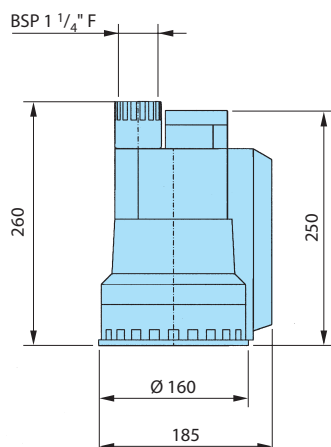
Materials

Motorhus, rotoraksel, skruer	Rustfrit stål
Suges, pumpehus	Slidbestandigt syntetisk materiale (composit)
Løbehjul	Syntetisk materiale forstærket med glasfiber (composit)
Elastomer	NBR

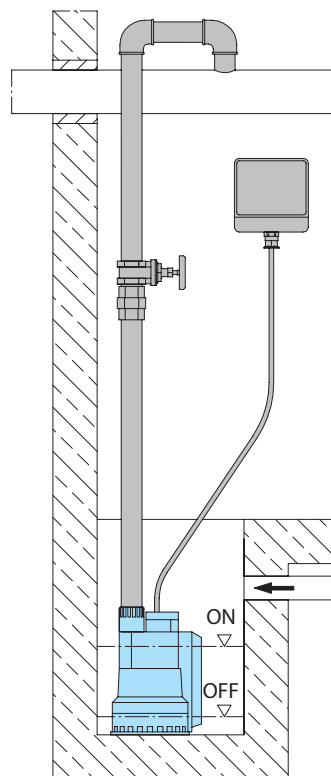
Leveret udstyr

Pumpe med udløbstilslutning BSP 1¼" F med integreret kontraventil. 10 m kabel og stik

Dimensioner og montering

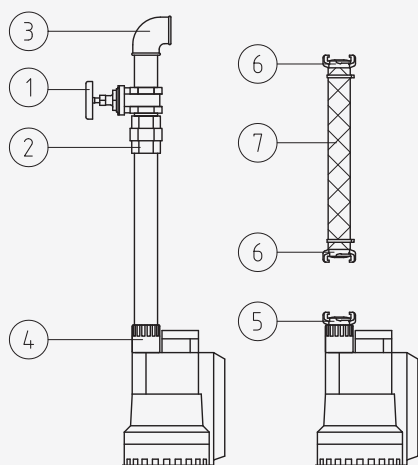


Permanent brøndinstallation med rørsystem og kontrolskab



alle mål er i mm

Tilbehør



Beskrivelse	Dimension
① Skydeventil, bronze	BSP 1 1/4" F
② Galvaniseret rørfor-skruing	BSP 1 1/4" M/F
③ 90° galvaniseret rørbøjning.	BSP 1 1/4" F BSP 1 1/4" M/F
T-stykke for dobbelt-pumpearrangement	BSP 1 1/4" F
<input type="checkbox"/> Bronze kontraventil (hvis der ikke er monteret en integreret kontraventil)	BSP 1 1/4" F
<input type="checkbox"/> Galvaniseret dobbelt-nippel	BSP 1 1/4" M
④ Composit kontraventil	BSP 1" F x BSP 1 1/4" F
⑤ Fast kobling, messing	BSP 1 1/4" M
⑥ Slangekobling, messing	BSP 1" BSP 1 1/4"
⑦ PVC slange, pr. m	1" Ø 1 1/4" Ø
Forstærket slange, pr. m	1" Ø 1 1/4" Ø
Slangebånd	3/4"-1" 1 1/4"

Beskrivelse	Dimension
<input type="checkbox"/> HOMA 2 polt fejlstrømsafbryder Fi 16/0,03 A	
<input type="checkbox"/> Alarmanlæg AL 3	
Til lysnet med stik til 9V batteri (se nedenfor) for drift uden om lysnet med integreret brummer.	
Netforbindelse 230-240 V/1 fase.	
Batteri	9 V
Svømmekabler MB, kviksalvsfri, tænd / sluk, med integreret kontravægt.	
Kabellængde	6 m 10 m
<input type="checkbox"/> Kontrolpanel for enkelt- eller dobbeltpumpestation for automatisk drift	På forlangende