

Sensoflat C 237 WF

Lav spildevandspumpe med automatisk niveauføler for oversvømmelsessikring

Automatisk afvanding ved lavt vandniveau fra 5 mm til forhindring af oversvømmelse af rum uden pumpebrønd eller gulvafløb f.eks. ved oversvømmelse, regn, utætte vandrør eller defekt vaskemaskine. Niveauføleren starter automatisk pumpen ved et vandniveau på 5 mm og pumper ned til 2 mm niveau.

Vandkappekølingen af motoren med toptilslutning beskytter motoren mod overophedning selv ved lav vandstand.

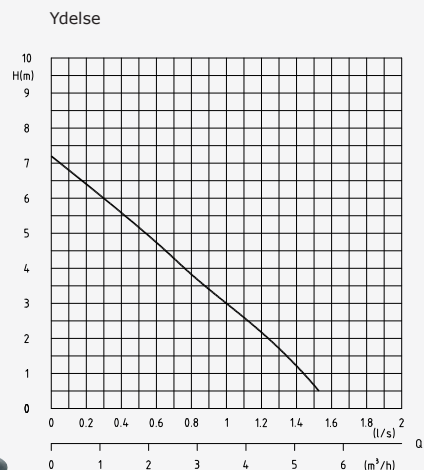
Montage:

Fast eller transportabel

Pumpemedium:

Rent vand eller spildevand indeholdende bløde partikler med en diameter på max. 4 mm. Max. væsketemperatur: 35°C, kortvarigt op til 60°C.

Drift: Intermitterende



Design

Fuldt neddykket kloakpumpe bestående af:
Pumpe: Etrrins centrifugalpumpe med vertikalt ud-løb BSP 1" M.

Løbehjul:

Åbent multikanalsløbehjul, fri passage 4 mm

Motor:

Neddykket tryktæt el-motor. Motorhus i rustfrit stål. Isolationsklasse F. Motorbeskyttelse IP 68. Termofølere i motorvikling.

Aksel/leje:

Rotor aksel i rustfrit stål, stor diameter, forsmurte lejer

Tætninger:

Tredobbelt læbetætningskombination

Beskyttet af tysk patent.

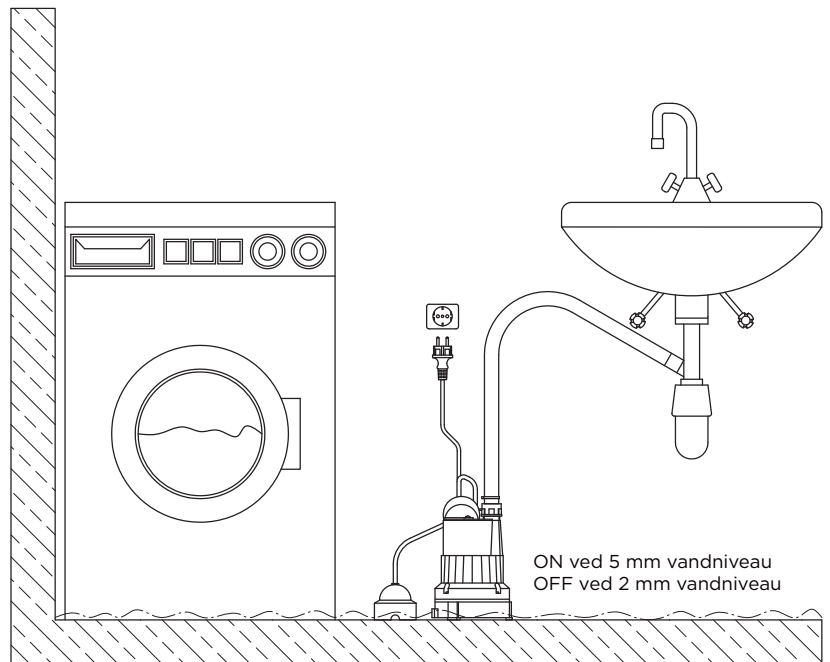
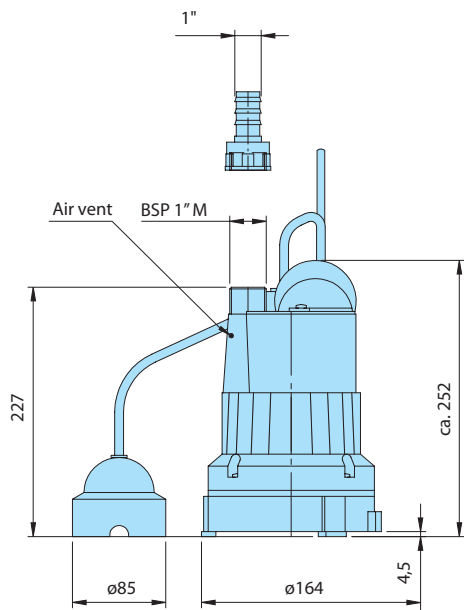
Tekniske Data

Pumpetype	Motor Tilført effekt P1 (kW)	Motor Afgivet effekt P2 (kW)	Strøm 50 Hz (V)	Nominel strøm (A)	Kabel type	Vægt (kg)
C 237 WF	0,27	0,2	230-240/1Ph	1,5	H05RN-F3GI	4,2

Hastighed: 2900 rpm
Udløb: BSP 1" M

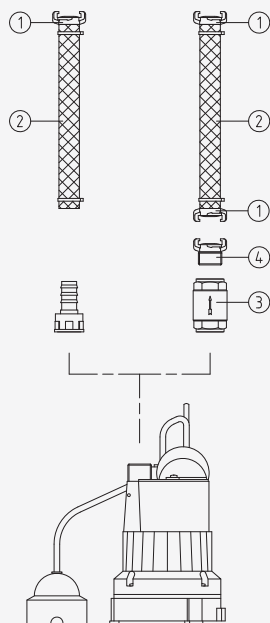
Materials	Leveret udstyr
Motorhus, motoraksel, skruer	Rustfrit stål
Sugesi, pumpehus	Slidbestandigt syntetisk materiale (composit)
Løbehjul, trykdæksel	Syntetisk materiale forstærket med glasfiber (composit)
Elastomer	NBR
	Pumpe med niveauføler, 10 m kabel og stik

Dimensioner og montering



alle mål er i mm

Tilbehør



Beskrivelse	Dimension
① Slangekobling, messing	BSP 1"
② PVC slange, pr. m	1" Ø
Forstærket slange, pr. m	1" Ø
Slangebånd	¾"-1"
○ 2-polet fejlstrømsafbryder Fi 16/0,03 A	