

CHROMATIC C 225 - C 290

Kappekølet neddykket kloakpumpe til rent vand og spildevand

Neddykkede, kappekølede kloakpumper egnet til pumpning af vand fra kældre, brønde og samletanke, fra håndvaske, brusere og vaskemaskiner og til brug ved oversvømmelse og transport af vand fra vandløb og reservoirer.

Vandkappekølingen af motoren med toptilslutning beskytter motoren mod overophedning selv ved lav vandstand.

DIN EN 12050-2:

Overensstemmelse og design er godkendt og kontrolleret af LGA, certifikat nr. 0220119.

Montage:

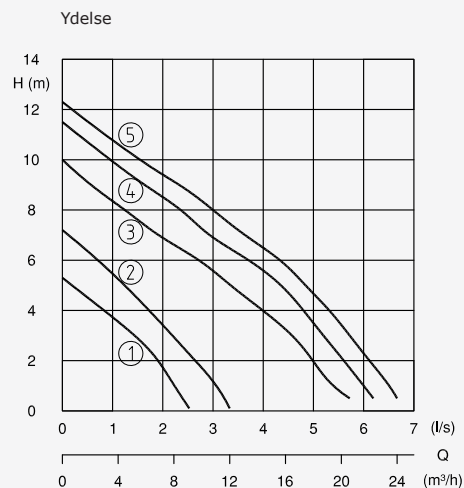
Transportabel eller fast. Modeller med niveaukontrol for automatisk pumpedrift, afhængig af væskeniiveauet i brønden.

Pumpemedium:

Rent vand eller spildevand indeholdende bløde partikler med en diameter på max. 10 mm. Max. væsketemperatur: 35°C, kortvarigt op til 60°C.

Drift:

Intermitterende



Design:

Fuldt neddykket kompakt integreret motorpumpe bestående af:

Pumpe:

Ettrins centrifugalpumpe med vertikalt udløb BSP 1¼". Udløbsforbindelse med integreret kontraventil.

Løbehjul:

Åbent multikanalsløbehjul, fri passage 10 mm.

Motor:

Neddykket tryktæt el-motor. Motorhus i rustfrit stål. Isolationsklasse F. Motorbeskyttelse IP 68. Termofølere i motorvikling (kun etfasede modeller).

Kabel: C 225/235: H05RN-F3G1
C 280, C 290 WB: H07RN-F3G1
C 290 WBA, D, DA: H07RN-F4G1

Aksel/leje:

Rotor aksel i rustfrit stål, stor diameter, forsmurte lejer

Tætninger:

C225 og C235 med 2 læbetætninger, C 280 og C 290 med mekanisk tætning

Tekniske Data

Kurve nr.	Pumpetype	Motor Tilført effekt P1 (kW)	Motor Afgivet effekt P2 (kW)	Spænding 50 Hz (V)	Nominal strøm (A)	Kabel-længde (m)	Vægt (kg)
①	C 225 W (A)	0,25	0,13	230-240/ 1Ph	1,4	10 (5)	4,1
②	C 235 W (A)	0,35	0,18	230-240/ 1 Ph	1,8	10 (5)	4,6
③	C 280 W (A)	1,00	0,76	230-240/ 1Ph	4,5	10	8,0
④	C 290 WB (A)	1,20	0,91	230-240/ 1 Ph	5,0	10	8,3
⑤	C 290 D (A)	1,10	0,86	400-415/ 3 Ph	2,0	10	8,3

Udløb: BSP 1¼" Model A: Med automatisk niveaukontrol Nivomatik

Hastighed: 2900 rpm

Materials

Motorhus, motoraksel, skruer	Rustfrit stål
Sugesi, kappekøling	Slidbestandigt syntetisk materiale
Løbehjul, trykdæksel	Syntetisk materiale forstærket med glasfiber
Mekaniske tætninger	Kul-grafit/keramik
Tætningsæt	Perbonane

Leveret udstyr

Pumpe med BSP 1¼" F udløbsforbindelse med integreret kontraventil

Model W(A): Med kabel og stik

Model WB(A): Med 10 m kabel, kontrolskab W01 (WA/01) med overbelastningsbeskyttelse, og hhv. tænd/sluk kontakt og manuel/automatisk kontakt og stik.

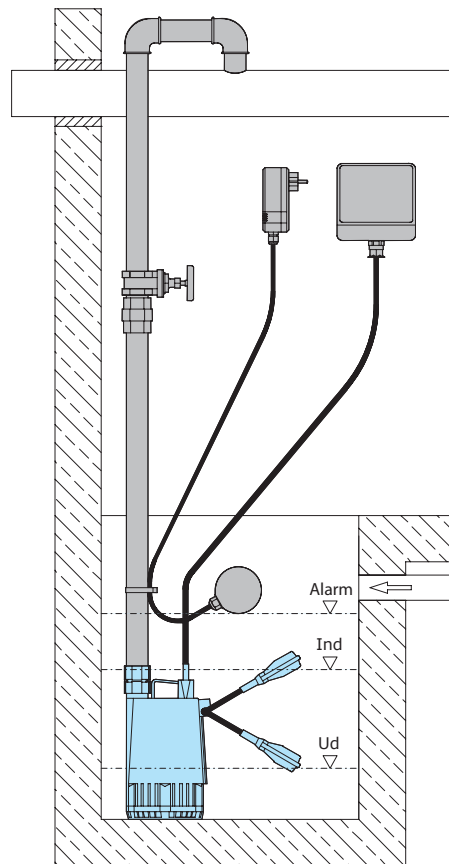
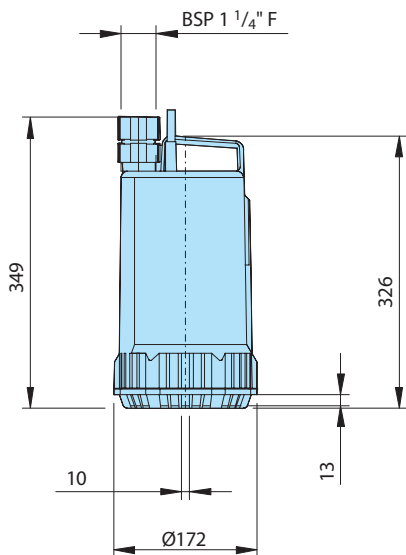
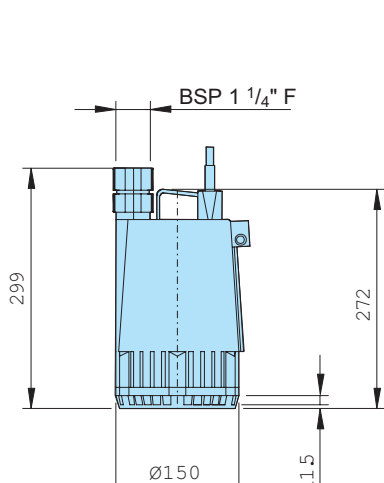
Model D(A): Med 10 m kabel, kontrolskab D12 (DA10/32) med motorbeskyttelse, og hhv. tænd/sluk kontakt og manuel/automatisk kontakt.

Model A: Med automatisk niveaukontrol Nivomatik

Dimensioner og installationer

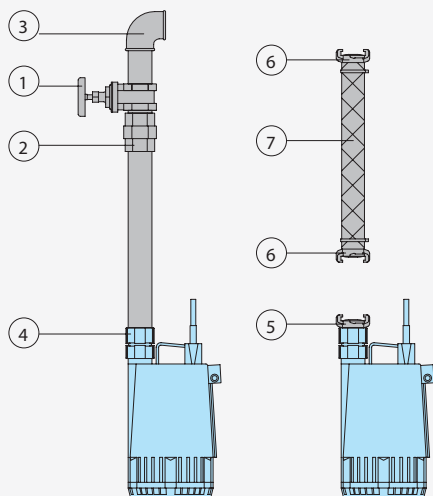
C 225, C 235

C 280, C 290



alle mål er i mm

Tilbehør



Beskrivelse	Dimension
1 Skydeventil, bronze	BSP 1 1/4" F
2 Galvaniseret rørforskrning	BSP 1 1/4" M/F
3 90° galvaniseret rørbojning	BSP 1 1/4" F BSP 1 1/4" F/M
T-stykke for dobbeltpumpearangement	BSP 1 1/4" F
○ Bronze kontraventil (hvis der ikke er monteret en integreret kontraventil)	BSP 1 1/4" F
○ Galvaniseret dobbeltnippel	BSP 1 1/4" M
4 Composit kontraventil	BSP 1" F x BSP 1 1/4" F
5 Fast kobling, messing	BSP 1 1/4" M
6 Slangekobling, messing	1" x 1 1/4"
7 PVC slange, pr. m	1" Ø 1 1/4" Ø
Forstærket slange, pr. m	1" Ø 1 1/4" Ø
Slangebånd	3/4"-1" x 1 1/4"

Beskrivelse	Dimension
Nivomatik niveaupippe for niveauekontrol for 230-240 V/1Ph AZW 10/5 AZW 10/10	længde 5 m længde 10 m
for 400-415 V/3 Ph AZD 10/5 AZD 10/10	længde 5 m længde 10 m
2 polet fejlstrømsafbryder Fi 16/0,03 A	
Alarmanlæg AL 3 Til lysnet med stik til 9V batteri (se nedenfor) for drift uden om lysnet med integreret brummer.	
Netforbindelse 230-240 V/ 1 fase.	
Batteri	9V
Svømmekabler MB, kviksvølsfri, tænd / sluk, med integreret kontravægt.	
Kabellængde	6 m 10 m
Kontrolpanel for enkelt- eller dobbeltpumpestation for automatisk drift	På forlangende