

# CH 291

## Kappekølet neddykket kloakpumpe til kemisk aggressive væsker

Til vanding og bortledning i kemisk aggressiv spildevand. Pumpning af vand fra brønde og rum. Bortskaffelse af spildevand i industrielle og kommercielle applikationer, pumpning ved oversvømmelse.

Vandkappekølingen af motoren med toptilslutning beskytter motoren mod overophedning selv ved lav vandstand.

### Montage:

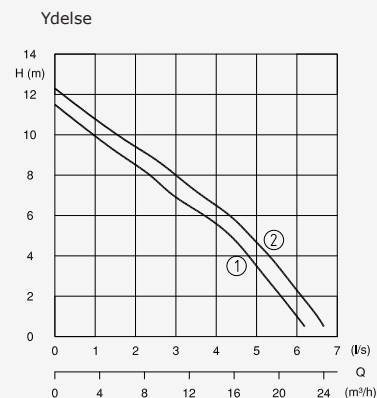
Fast eller transportabel. Modeller med niveaukontrol for automatisk pumpedrift, afhængig af væskeniiveauet i brønden.

### Pumpemedium:

Rent vand eller spildevand med bløde partikler, pH-værdi 5-12. Max. væsketemperatur: 35°C, kortvarigt op til 60°C.

### Drift:

Intermitterende



① CH291 W(A)

② CH291 D(A)



## Design

Fuldt neddykket kloakpumpe bestående af:

### Pumpe:

Etrins centrifugalpumpe med vertikalt udløb BSP 1¼". Udløbsforbindelse med integreret kontraventil.

### Løbehjul:

Åbent multikanalsløbehjul, fri passage 10 mm.

### Motor:

Fuldt neddykket tryktæt el-motor. Motorhus i rustfrit stål. Isolationsklasse F. Motorbeskyttelse IP 68. W-modeller med termofølere i motorvikling.

### Kabel:

H05BQ-F4G1

### Aksel/leje:

Rotoraksel i rustfrit stål, stor diameter, forsmurte lejer.

### Tætninger:

Mekanisk tætning

### Tekniske Data

Pumpetype	Motor Tilført effekt P1 (kW)	Motor Afgivet effekt P2 (kW)	Spænding 50 Hz (V)	Nominal strøm (A)	Kabeltype	Vægt (kg)
① CH 291 W (A)	1,2	0,91	230-240/ 1Ph	5,0	H05BQ-F4G1	8,3
② CH 291 D (A)(L)	1,1	0,86	400-415/ 3Ph	2,0	H05BQ-F4G1	8,3

Udløb: BSP 1¼"

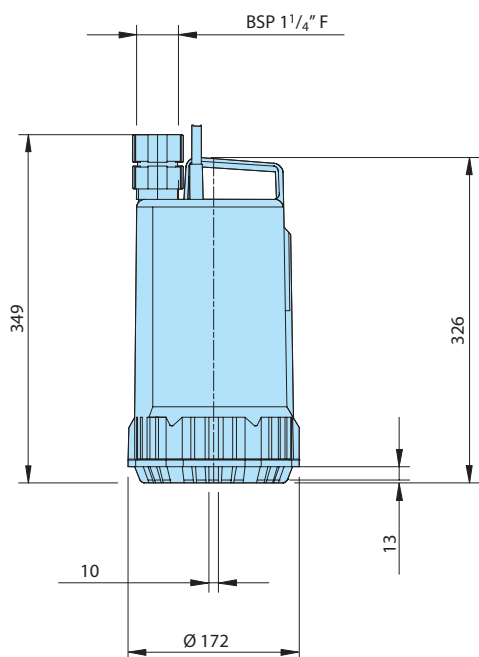
Hastighed: 2900 rpm

Model A: Med automatisk niveau kontrol

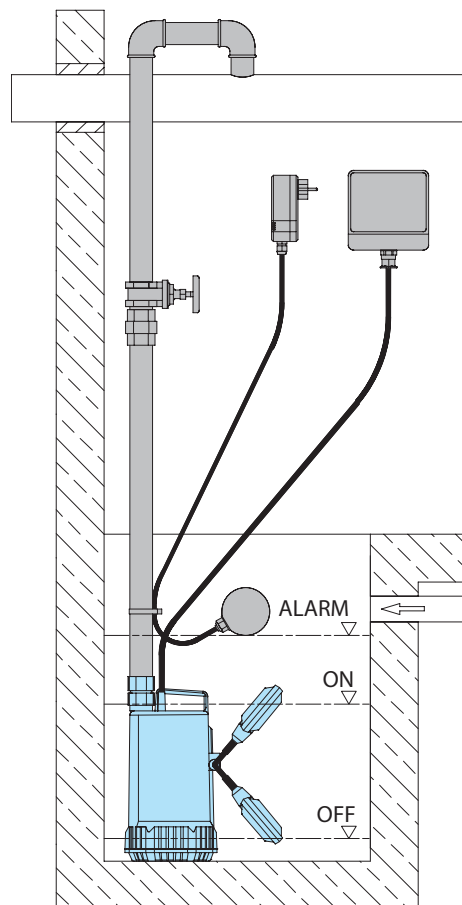
Materialer		Leveret udstyr
Motorhus, skruer	Rustfrit stål	Pumpe med udløbsforbindelse BSP 1¼" F med integreret kontraventil.
Motoraksel	Rustfrit stål	
Sugesi, pumpehus	Polypropylen syntetisk materiale (composit)	Model W (230-240 V / 1 fase): 10 m kabel, kontrolskab W/O1 med overbelastningsbeskyttelse, tænd/sluk kontakt og stik.
Løbehjul, trykdæksel	Glasfiber, PBTR forstærket syntetisk materiale (composit)	Model D (400-415 V / 3 faser): 10 m kabel, kontrolskab D32 med overbelastningsbeskyttelse, tænd/sluk kontakt og stik.
Mekanisk tætning	Siliciumcarbid / Viton	Model A: Med automatisk niveaukontrol, Nivomatik, 10 m kabel, kontrolskab WA/O1 eller DA10/32 med overbelastningsbeskyttelse, manuel-auto-kontakt og stik.
Elastomer	Viton	
Kabel	Polyurethan	Model DL: Med 10 m kabel

# Dimensioner og installationer

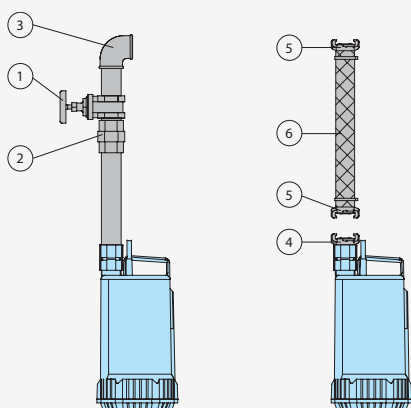
CH 291



alle mål er i mm



## Tilbehør



Beskrivelse	Dimension	Beskrivelse	Dimension
① Skydeventil, bronze	BSP 1 1/4" F	DESMI niveau styring for start stop	
② Galvaniseret rørforskrning	BSP 1 1/4" M/F	- for 230-240 V/ 1Ph	længde 5 m
③ 90° galvaniseret rørbøjning	BSP 1 1/4" F BSP 1 1/4" F	AZW 10/5	længde 10 m
T-stykke til dobbeltpumpeinstallation	BSP 1 1/4" F	- for 400-415 V/ 3Ph	længde 5 m
○ Kontraventil, bronze (hvis der ikke er monteret en integreret kontraventil)	BSP 1 1/4" F	AZD 10/5	længde 10 m
○ Galvaniseret dobbeltnippel	BSP 1 1/4" M	AZD 10/20	
④ Fast kobling, messing	BSP 1 1/4" F	○ 2 polet fejlstrømsafbryder	
⑤ Slangekobling, messing	BSP 1" BSP 1 1/4"	Fi 16/0,03 A	
⑥ PVC slange, pr. m	1" Ø 1 1/4" Ø	○ Alarmanlæg AL3	
Forstærket slange, pr. m	1" Ø 1 1/4" Ø	Til strømforsyning med stik til 9 V batteri (se nedenfor) for drift uden om strømforsyning med integreret brummer.	
Slangebånd	3/4" - 1" 1/4"	Strømforsyning med integreret brummer.	
○ Kontraventil, skydeventil, fittings i kunststof	På forlangende	Strømforsyning 230-240 V, 1 fase	
		Batteri	9 V
		Svømmekabler MB, kviksvølsfri, tænd/sluk, med integreret kontravægt.	6 m
		Kabellængde	10 m
		Kontrolpanel for enkelt- eller dobbeltpumpestation for aut. drift	På forlangende