

TP 28

Elektrisk, neddykket pumpe til spildevand indeholdende faste partikler - Fri passage 28 mm

DESMI TP 28 er velegnede til pumpning af spildevand. Med en 28 mm fri passage er de især egnede til at pumpe væsker med større faste partikler som fibre, tekstiler osv. De anvendes til forskellige formål i den offentlige og private sektor, håndværk og industri.

Montage:

Transportabel eller i fast rørinstallation. Modeller med niveaudevippe for automatisk pumpe drift, afhængig af væskens niveauet i brønden.

Pumpemedium:

Rent vand eller spildevand indeholdende bløde partikler. Max. væsketemperatur: 35°C, kortvarigt op til 60°C.

Drift: Kontinuerlig (S1)

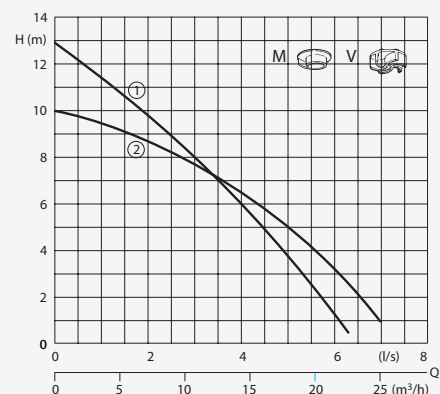
Design

Fuldt neddykket pumpe bestående af:

Pumpe: Ettrins centrifugalpumpe med horisontalt udløb BSP 1½" H.



Ydelse



Løbehjul: M = Åbent enkeltkanalsløbehjul for væsker indeholdende urenheder og slam med bløde partikler. V = Hvirvelstrømsløbehjul for væsker med mange urenheder eller fiberstof og gas.

Motor: Neddykket tryktæt elmotor, oliefyldt. Isolationsklasse H (TP28VW(A): Isolationsklasse F). Motorbeskyttelse IP 68. TP 28 VW (A) med termofølere i vikling. Kabelkammer isoleret fra motorhus.

Kabel: H07 RN - F4 G 1,5

Model WA: H07 RN - F5 G 1,5

Aksel/leje: Rotoraksel i rustfrit stål, forsmurte lejer

Tætninger: Kombination af mekaniske tætninger (siliciumcarbid/siliciumcarbid) og læbetætninger.

Tekniske Data

Pumpe Nr.	Pumpetype	Motor Tilført effekt P1 (kW)	Motor Afgivet effekt P2 (kW)	Kondensator (µF)	Has-tighed rpm	Nominel strøm (A)	Vægt (kg)
①	TP 28M10/2 W (A)	1,0	0,7	25	2900	4,7	22
①	TP 28M10/2 D (A)	1,0	0,7		2900	1,8	22
②	TP 28V W (A)	1,1	0,9		2900	5,6	22
②	TP 28V 11/2 W (A)	1,1	0,9	25	2900	5,6	22
②	TP 28V 11/2 D (A)	1,1	0,9		2900	2,2	22

Model W: 230-240 V / 1 Ph

Model D: 400-415 V / 3 Ph

Model A: Med automatisk niveauekontrol DESMI-Nivomatik

* Kondensator: Nødvendig kondensator installeret i kontrolskabet.

Materialer

Motorhus, pumpehus, løbehjul	Støbejern GG 25/EN-GJL-250
Rotor, aksel, skruer	Rustfrit stål
Mekanisk tætning	Siliciumcarbid
Tætningssæt	O-ringe i Nitrile

Leveret udstyr

Pumpe med fundament, uden aut. kobling (se tilbehør):

Model W (230-240 V/1 fase): Kontrolskab W19 monteret med overbelastningsbeskyttelse, kondensator, tænd-sluk kontakt, 10 m kabel og stik.

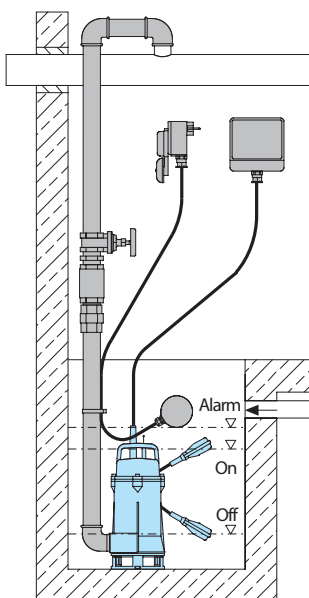
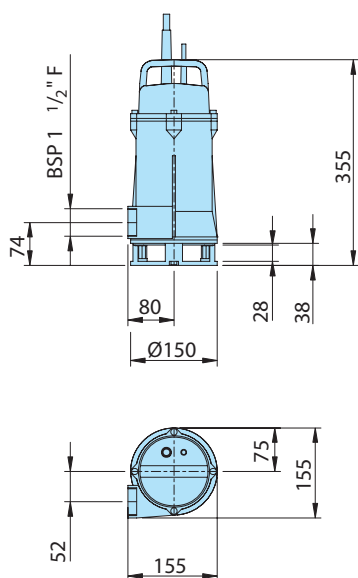
Model D (400-415 V/3 faser): Kontrolskab D 32 monteret med overbelastningsbeskyttelse, tænd-sluk kontakt, 10 m kabel og faseinverter.

Model A: Med aut. niveauekontrol, AS svømmekobler, kontrolskab WA/19; DAO6/32 med manuel-auto kontakt og 6 m kabel.

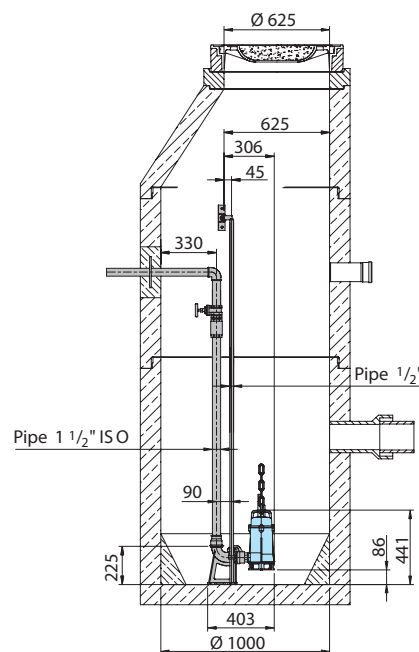
Model TP28VW(A): Uden kontrolskab, med 10 m kabel og stik, kondensator installeret i pumpe

Dimensioner og montering

Fast brøndmontering

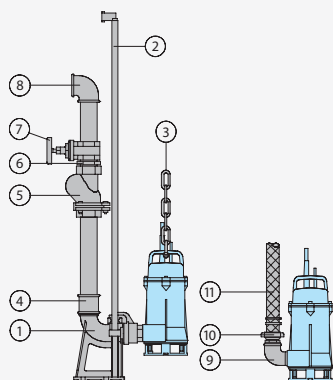


Fast brøndmontering med guiderørssystem
Fast montering med guiderørssystem for aut. til- og frakobling af pumpen fra rørsystemet fra brøndens yderside. Bruges til enkelt- eller flerpumpestationer.
Fordele: Lille pladskrav, let og økonomisk pumpeservice og vedligeholdelse.



alle mål er i mm

Tilbehør



Beskrivelse	Dimension
1) Guiderørssystem type KK 50/R 1 1/2" med: - guiderørssystem i støbejern med flange og gevind - flanget pumpekobling i støbejern - øvre guiderørskonsol i støbejern	BSP2" BSP1 1/2" M 1/2" dia.
Aut. koblingssystem, helt eller delvist i rustfrit stål	Alle typer
Skruesæt for montering af koblingssystem	

Beskrivelse	Dimension
2) Guiderør par, pr. m Galvaniseret stål Rustfrit stål	1/2" dia. 1/2" dia.
Løftekæde Galvaniseret stål Rustfrit stål	5 mm dia. 5 mm dia.
Sjækel Galvaniseret stål Rustfrit stål	5 mm dia. 5 mm dia.
4) Galvaniseret dobbeltmuffe	BSP 2" F BSP 2" F/ BSP 1 1/2" F
5) Kontraktapventil støbejern	BSP 1 1/2" F BSP 2" F
6) Galvaniseret dobbelt-nippel	BSP 1 1/2" M BSP 2" M
7) Skydeventil bronze	BSP 1 1/2" F BSP 2" F
8) 90° galvaniseret bøjning	BSP 1 1/2" F BSP 2" F BSP 1 1/2" F BSP 2" F
T-stykke for dobbelt-pumpeaggregat	BSP 1 1/2" F/M BSP 2" F/M
9) 90° galvaniseret bøjning	BSP 1 1/2" F/M BSP 2" F/M
10) Geka slangekobling messing	BSP 1 1/2" M
STORZ slangekobling	C-BSP 1 1/2" M

Beskrivelse	Dimension
11) PVC slange, pr. m	1 1/2"
Forstærket slange, pr. m	50 mm dia.
STORZ slangekobling med styretap	C-38 dia. C-52 dia.
Slangebånd	1 1/2" 2"
Syntetisk trykslange med gummiforing og koblinger	længde 10 m længde 15 m længde 20 m længde 30 m
Alarmanlæg AL3 Til strømforsyning med stik til 9 V batteri (se nedenfor) for drift uden om strømforsyning med integreret brummer. Strømforsyning 230-240 V, 1 fase.	
Batteri 9V	
Svømmekobler MB, kviksløvsfri, tænd/sluk, med integreret kontravægt.	
Kabellængde	6 m 10 m
Kontrolpanel for enkelt- eller dobbeltpumpestation for automatisk drift.	