

CR 252

Rustfri kappekølet neddykket kloakpumpe til rent vand og spildevand

Til vanding og afvanding i rent vand og spildevand. Til pumpning af vand fra kældre, brønde fra håndvaske, brusere og vaskemaskiner og til brug ved oversvømmelse og transport af vand fra vandløb og reservoirer.

Vandkappekølingen af motoren med toptilslutning beskytter motoren mod overophedning selv ved lav vandstand.

DN EN 12050-2:

Overensstemmelse og design er godkendt og kontrolleret af LGA, certifikat nr. 0220119.

Montage:

Fast eller transportabel. Model med svømmebølger for automatisk pumpedrift afhængig af pumpeniveauet i brønden.

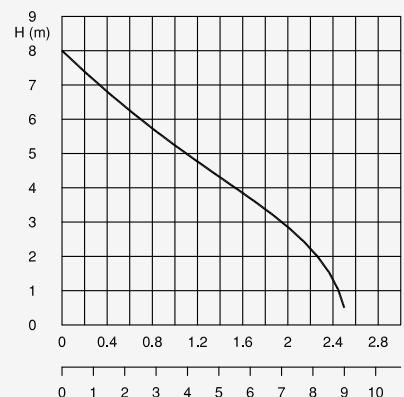
Pumpemedium:

Rent vand eller spildevand indeholdende bløde partikler op til 10 mm fri passage. Max. væsketemperatur: 35°C, kortvarigt op til 60°C.

Drift: Intermitterende



Ydelse



Design

Fuldt neddykket kompakt integreret motorpumpe bestående af:

Pumpe:

Rustfri ettrins centrifugalpumpe med kappekøling og vertikalt udløb BSP 1/4" F. Udløbsforbindelse med integreret kontraventil.

Løbehjul:

Åbent multikanalsløbehjul, fri passage 10 mm

Motor:

Neddykket tryktæt el-motor. Motor- og pumpehus i rustfrit stål. Isolationsklasse H. Motorbeskyttelse IP 68. Termofølere i motorvikling.

Akseltætning:

Rustfri rotoraksel, forsmurte lejer.

Tekniske Data

Pumpetype	Motor Tilført effekt P1 (kW)	Motor Afgivet effekt P2 (kW)	Spænding 50 Hz (V)	Nominal strøm (A)	Kabeltype	Vægt (kg)
CR 252 W(A)	0,53	0,3	230-240/ 1Ph	2,3	H05RN-F3G1	5,7

Hastighed: 2900 rpm

Udløb: BSP 1/4" F

Model A: Med automatisk niveauekontrol Nivomatik

Materials

Motorhus, rotoraksel, pumpehus, skruer, sugesi, løbehjul, pumpehus

Mekanisk tætning

Pakningssæt

Rustfrit stål 1.4301

Kul-grafit/keramik

NBR

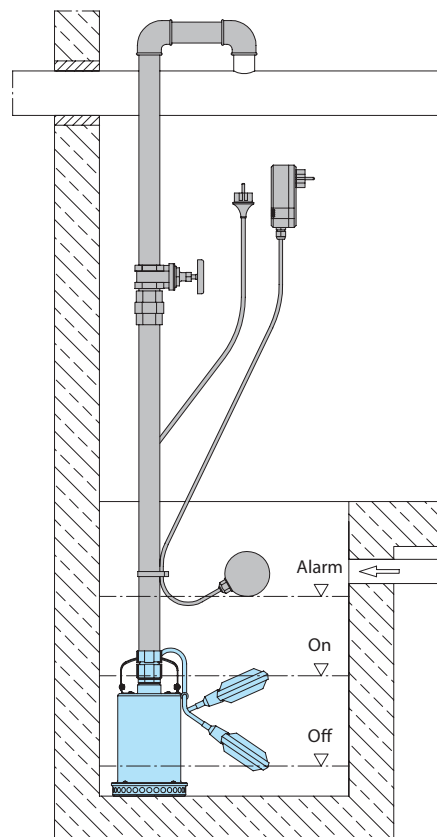
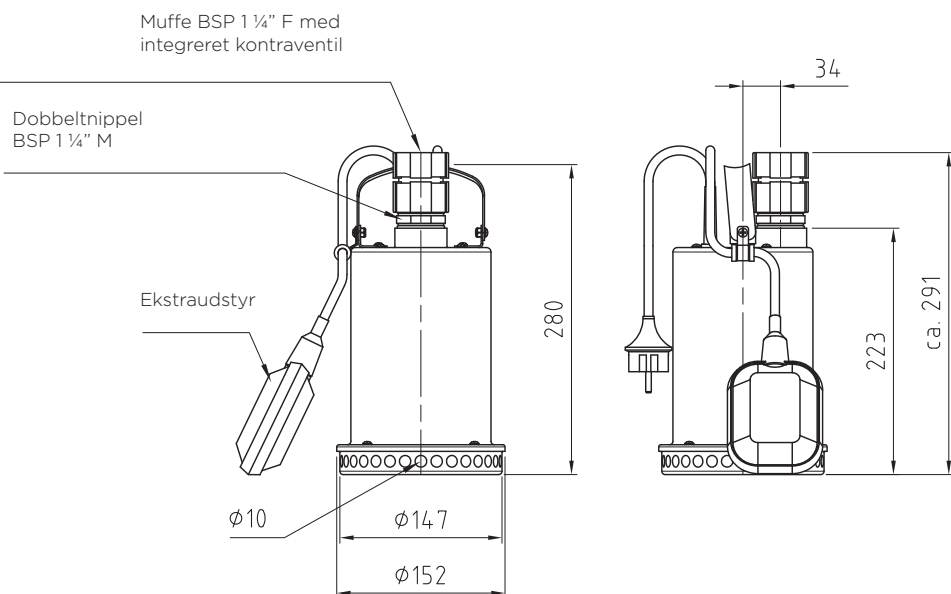
Leveret udstyr

Pumpe med udløbstilslutning BSP 1/4" F med integreret kontraventil. 10 m kabel og stik.

Model A:

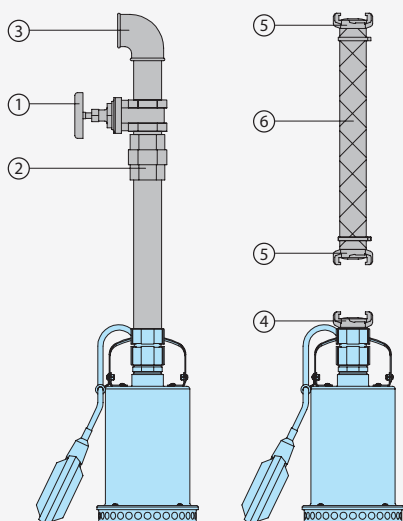
Med automatisk niveauekontrol Nivomatik

Dimensioner og montering



alle mål er i mm

Tilbehør



Beskrivelse	Dimension
1 Skydeventil, bronze	BSP 1/4" F
2 Galvaniseret rørfor-skruning	BSP 1/4" M/F
3 90° galvaniseret rørbojning.	BSP 1/4" F BSP 1/4" F/M
T-stykke for dobbelt-pumpearrangement	BSP 1/4" F
<input type="checkbox"/> Bronze kontraventil (hvis der ikke er monteret en integreret kontraventil)	BSP 1/4" F
<input type="checkbox"/> Galvaniseret dobbeltnippel	BSP 1/4" M
4 Fast kobling, messing	BSP 1/4" M
5 Slangekobling, messing	BSP 1" BSP 1/4"
6 PVC slang, pr. m	1" Ø 1/4" Ø
Forstærket slang, pr. m	1" Ø 1/4" Ø
Slangebånd	3/4"-1" 1/4"

Beskrivelse	Dimension
<input type="checkbox"/> Nivomatik niveaupippe, for niveauekontrol - til 230-240 V/1 faset AZW 10/5 AZW 10/10	5 m kabel 10 m kabel
2-polet fejlstrømsafbryder Fi 16/0,03 A	
<input type="checkbox"/> Alarmanlæg AL 3 Til lysnet med stik til 9V batteri (se nedenfor) for drift uden om lysnet med integreret brummer. Netforbindelse 230-240 V/ 1 fase.	
Batteri	9 V
Kabellængde	6 m 10 m
<input type="checkbox"/> Kontrolpanel for enkelt- eller dobbeltpumpestation for automatisk drift	