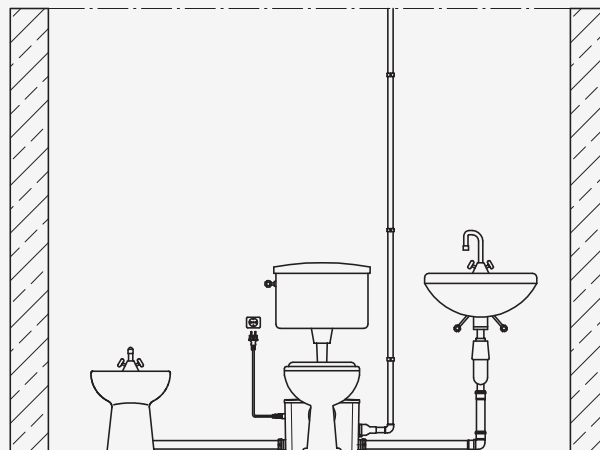


# Sanifox

## Kompakt spildevandsaggregat med skærepumpe

Kompakt løftestation til sanitære installationer omfattende et enkelt WC, håndvask eller bidet i kælderlejligheder eller kældre under kloakniveau. Sanifox er også ideel til efterfølgende installation af sanitært udstyr. Den indbyggede, neddykkede pumpe med rustfri skæresystem finder bløde partikler. Afgangsrøret har en diameter på min. 1" og er let at installere.

DIN EN 12050-3: Overensstemmelse og design er godkendt og kontrolleret af LGA, certifikat nr. 0220119.



**Pumpemedium:** fra husholdning, husholdningsspildevand med fækalier.

**Max. væsketemperatur:** 35°C, kortvarigt op til 60°C

**Drift:** Intermitterende

**Design:** Kompakt spildevandsaggregat bestående af:

**Samletank:** Lugttæt samletank i plastik. Max. brugsvolumen 11,5 l. WC indløb: DN 100 horisontalt, indløbshøjde 180 mm. To sideindløb DN 40 med integrerede kontraventiler. Udløb 25 mm diameter med integreret kontraventil. Udluftningsrør med aktivt kulfilter.

**Pumpe:** Etrins centrifugalpumpe med horisontalt udløb. Åbent multikanalsløbehjul med skæresystem.

**Motor:** Etfaset el-motor med termofølere i viklingen. Isolationsklasse B. Beskyttelsesgrad IP 68. Rustfri rotoraksel, forsmurte lejer, dobbelt mekanisk tætning.

**Pumpestyring:** Pneumatisk niveauekontrol.

### Tekniske data

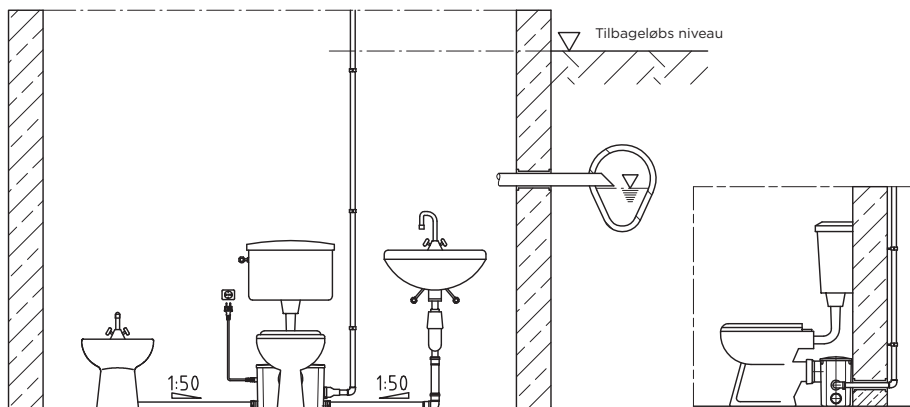
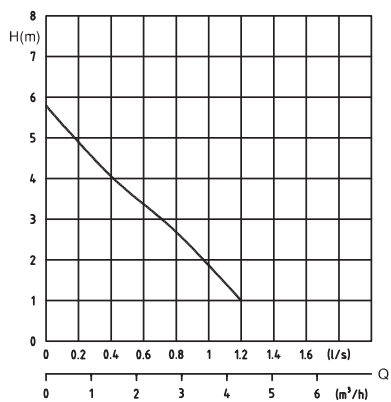
Motor tilført effekt P1	500 W
Motor afgivet effekt P2	300 W
Spænding	230V-240V/1Ph, 50 Hz
Hastighed	2900 rpm
Nominal strøm	2,1 A
Kabel	H 03VV-F3x0,75
Isolationsklasse	IP 44
Vægt	8 kg
Udløb	DN 25

### Materialer

Samletank	Komposit
Pumpehus	Glasfiberforstærket komposit
Løbehjul	Komposit
Motorhus, skæresystem, rotoraksel	Rustfrit stål 1.4301

### Leveret udstyr

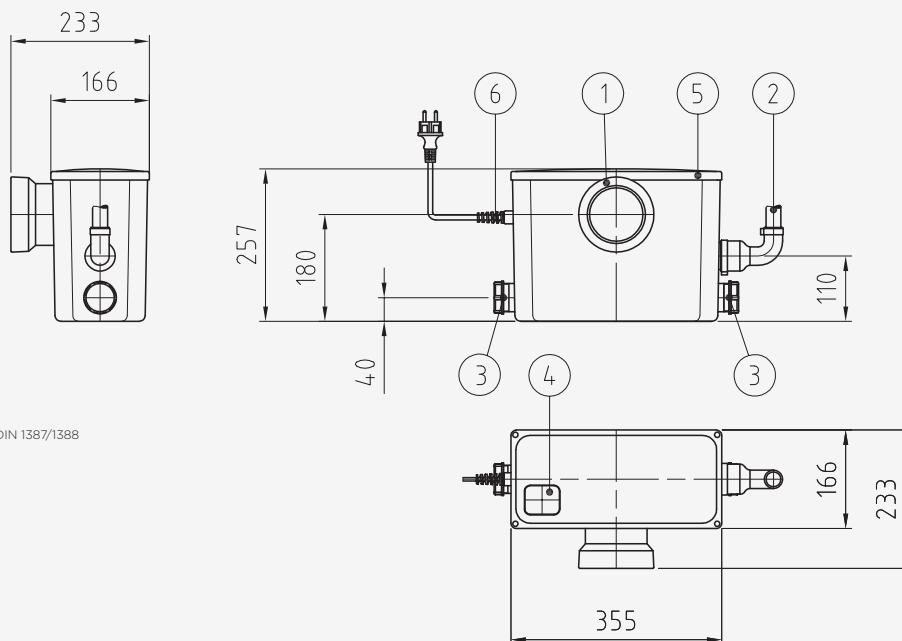
Tank med pumpe, kabel med stik



## Tilbehør

Beskrivelse	Dimensioner
Bronze skydeventil	BSP 1" F BSP 1/4" F BSP 1/2" F
90° galvaniseret rørbojning	BSP 1" F/M BSP 1/4" F/M BSP 1/2" F/M
Galvaniseret forskruing	BSP 1" M/F BSP 1/4" M/F BSP 1/2" M/F
Alarm AL3 med vandstands-føler for samletank	

## Dimensioner



- ① Tilslutning for WC universalskylning, DIN 1387/1388
- ② Udløbstilslutning 25 mm dia.
- ③ Indløb DN40 (40 mm diameter)
- ④ Udluftningsrør med aktivt kulfilter
- ⑤ Tankdæksel
- ⑥ Kabelindgang

alle mål er i mm