

# CR 360 - 374 V

## Kappekølet neddykket kloakpumpe til rent vand og spildevand - Fri passage 20-30 mm

Til vanding og afvanding af rent vand og spildevand. Til pumpning af vand fra kældre, brønde, fra håndvaske, brusere og vaskemaskiner og til brug ved oversvømmelse og transport af vand fra vandløb og reservoirer. Vandkappekølingen af motoren med toptilslutning beskytter motoren mod overophedning selv ved lav vandstand.

### DN EN 12050-2:

Overensstemmelse og design er godkendt og kontrolleret af LGA, certifikat nr. 0220119.

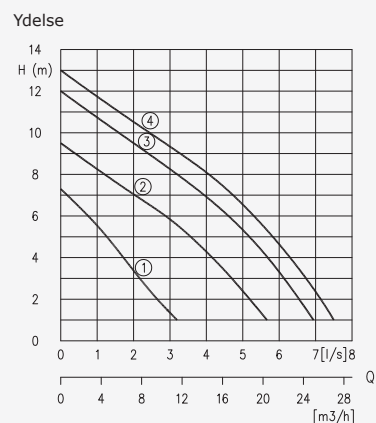
### Montage:

Fast eller transportabel. Model med niveaukontrol for automatisk pumpedrift afhængig af væskens niveauet i brønden.

### Pumpemedium:

Rent vand eller spildevand indeholdende bløde partikler med en diameter op til 20-30 mm. Max. væsketemperatur: 35°C, kortvarigt op til 60°C.

Drift: Intermitterende



### Design

Fuldt neddykket kompakt integreret motorpumpe bestående af:

### Pumpe:

Rustfri ettrins centrifugalpumpe med kappekøling og vertikalt udløb.

### Løbehjul:

Hvirvelstrømsløbehjul, fri passage 20-30 mm

### Motor:

Neddykket tryktæt el-motor. Motor- og pumpehus i rustfrit stål. Isolationsklasse F. Motorbeskyttelse IP 68. Termofølere i motorvikling.

### Akseltætning:

Kombineret mekanisk tætning med læbetætning.

### Tekniske Data

Kurve nr.	Pumpetype	Motor Tilført effekt P1 (kW)	Motor Afgivet effekt P2 (kW)	Spænding 50 Hz (V)	Nominal strøm (A)	Fri passage (mm)	Tryktilslutning	Vægt (kg)
1	CR 360 V W(A)	0,63	0,45	230/1Ph	2,9	20	R 1½" IG	6,9
2	CR 370 V W(A)	1,5	0,75	230/1Ph	6,8	30	R 1½" IG	13,0
2	CR 370 V D(A)	1,5	0,75	380/3Ph	2,4	30	R 1½" IG	13,0
3	CR 372 V W(A)	2,2	1,10	230/1Ph	9,0	30	R 2" IG	20,0
4	CR 374 V D(A)	2,2	1,50	380/3Ph	3,8	30	R 2" IG	21,0

Omdrejningstal: 2900 o/min.

### Materials

Motorhus, rotoraksel, pumpehus, skruer, sugesi, løbehjul, pumpehus

Mekanisk tætning Kul-grafit/keramik

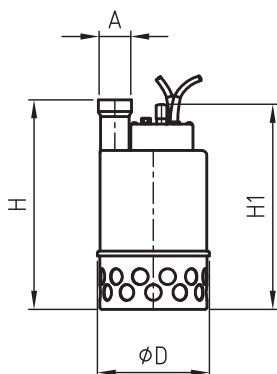
Pakningssæt NBR

### Leveret udstyr

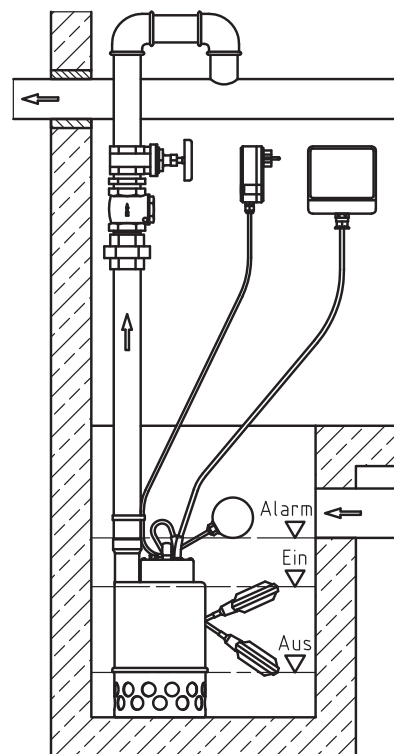
Pumpe med 10 m kabel og stik.

Model A: Med automatisk niveauekontrol Nivomatik

# Dimensioner og montering

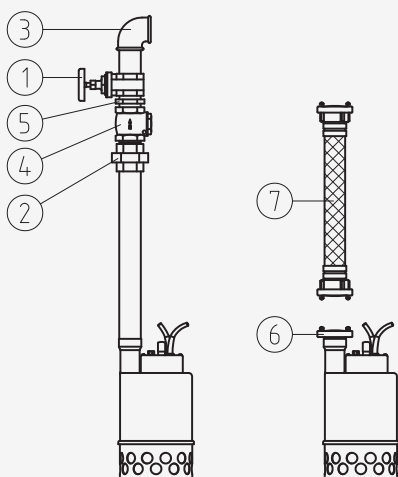


Pumpetype	A	H	H1	ØD
CR 360 V	R 1¼" IG	265	285	154
CR 370 V	R 1½" IG	318	347	212
CR 372 V - 374 V	R 2" IG	397	389	212



alle mål er i mm

## Tilbehør



Beskrivelse	Dimension
1 Skydeventil, messing	R 1¼" IG R 1½" IG R 2" IG
2 Galvaniseret rørforskrning	R 1¼" AG/IG R 1½" AG/IG R 2" AG/IG
3 90° galvaniseret rørbøjning	R 1¼" IG R 1¼" IG/AG R 1½" IG R 2" IG
Galvaniseret T-stykke for dobbeltpumpearrangement	R 1¼" IG R 1½" IG
4 Messing kontraventil	R 1¼" IG R 1½" IG R 2" IG
Galvaniseret dobbeltnippel	R 1¼" AG
5 Fast kobling	R 2" IG C-R 1½" AG C-R 2" AG
6 STA Slangekobling, messing	R 1¼" R 1½"
7 PVC slange, pr. m	1¼" Ø 30 mm 1½" Ø 38 mm
Spiralslange, plastik, pr. m	1¼" Ø 32 mm 1½" Ø 38 mm
STORZ slangekobling	C-52 mm
Plastik trykslange, indvendigt gummieret, komplet med C-koblinger	10 m 15 m 20 m 30 m
Slangespændebånd	1¼" 1½" 2"

Beskrivelse	Dimension
Nivomatik svømmekabler til mellemkobling - til 230 V/1 faset AZW 10/5 AZW 10/10	5 m kabel 10 m kabel
2-polet fejlstrømsafbryder Fi 16/0,03 A	
Alarmanlæg AL 3 Netafhængig alarm, med tilslutning til batteri 9V (S.U.) for drift uden om lysnet, med indbygget signal Nettilslutning 230 V/ 1 fase.	
Batteri 9V	9 V
Svømmekabler MB, kviksvølsfri, funktion MIN eller MAX, med integreret kontravægt.	6 m 10 m
Komplet styring for automatisk drift af enkelt- eller dobbeltpumpestation	