

Saniflux

Kompakt spildevandsaggregat med skærepumpe

Kompakt løftestation til sanitære installationer omfattende et enkelt WC, håndvask eller bidet i kælderlejligheder eller kældre under kloakniveau. Saniflux er også ideel til efterfølgende installering af sanitært udstyr.

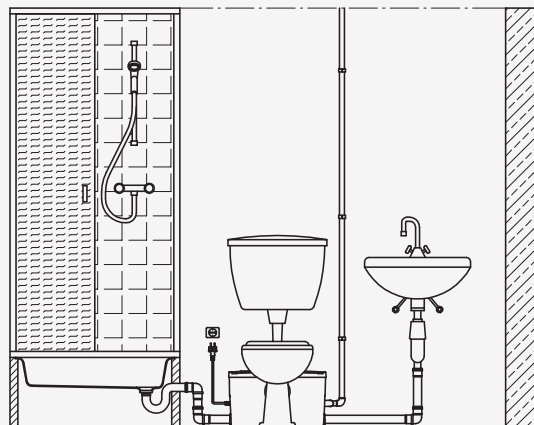
Den indbyggede, neddykkede pumpe med rustfri skæresystem finder bløde partikler. Afgangsrøret har en diameter på min. 1" og er let at installere.

DIN EN 12050-3:

Overensstemmelse og design er godkendt og kontrolleret af LGA, certifikat nr. O220119.

Pumpemedium:

Afløbsvand fra husholdning, husholdningsspildevand med fækalier.



Max. væsketemperatur: 35°C, kortvarigt op til 60°C

Drift: Intermitterende

Kompakt spildevandsaggregat bestående af:

Samletank: Lugttæt samletank i plastik. Max. brugsvolumen 15,5 l. WC indløb: DN 100 horisontalt, indløbshøjde 180 mm. To sideindløb DN 40 med integrerede kontraventiler. Udløb 25 mm diameter med integreret kontraventil. Udluftningsrør med aktivt kulfilter.

Pumpe: Ettrins centrifugalpumpe med horisontalt udløb. Åbent multikanalsløbehjul med skæresystem.

Motor: Etfaset el-motor med termofølere i viklingen. Isolationsklasse B. Beskyttelsesgrad IP 68. Rustfri rotoraksel, forsmurte lejer, dobbelt mekanisk tætning.

Pumpestyring: Pneumatisk niveauekontrol.

Teknisk Data

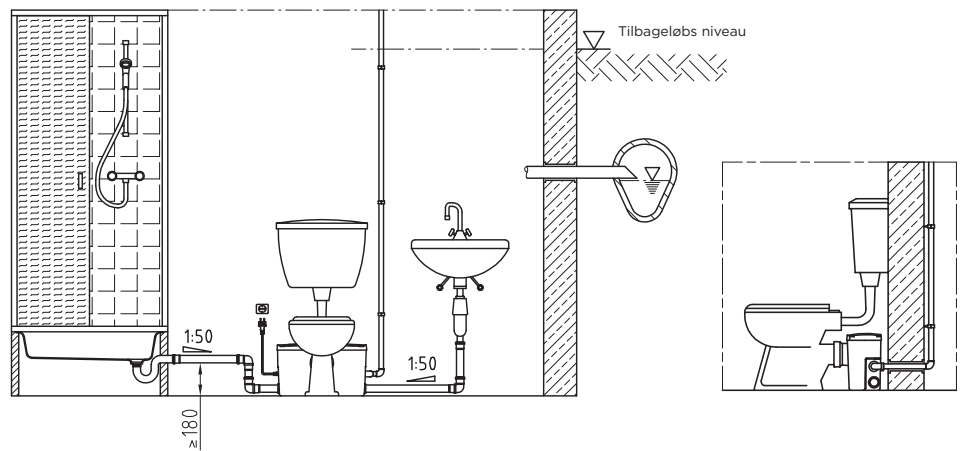
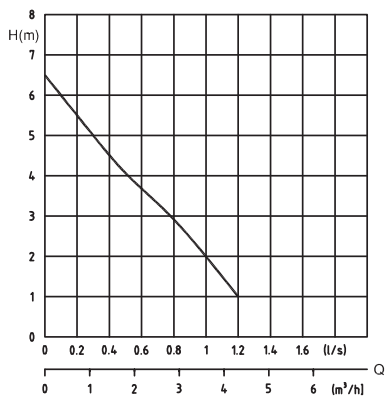
Motor - tilført effekt P1	650W
Motor - afgivet effekt P2	350W
Spænding	230V-240V/1ph 50Hz
Hastighed	2900 rpm
Nominal strøm	2,1 A
Kabel	H 03VVVF3x0.75
Isolationsklasse (komplette udstyr)	IP44
Vægt	8 kg
Udløb	DN 25

Materialer

Samletank	Komposit
Pumpehus	Glasfiberforstærket komposit
Løbehjul	Komposit
Motorhus, skæresystem, rotoraksel	Rustfrit stål 1.4301

Leveret udstyr

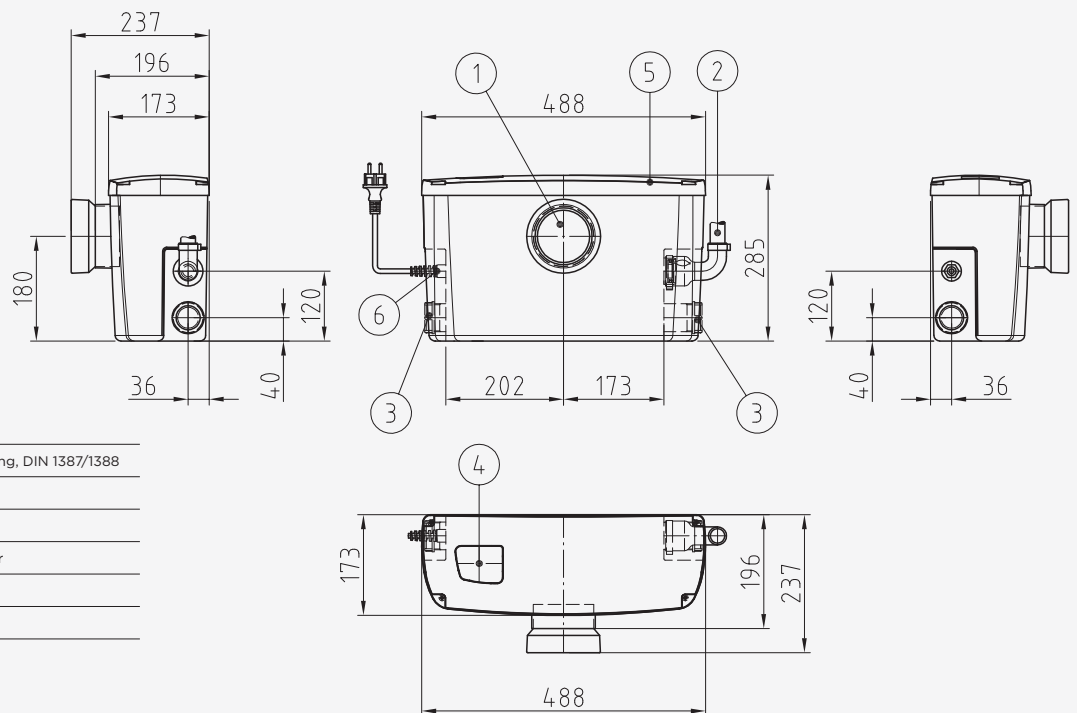
Tank med pumpe, kabel med stik



Tilbehør

Beskrivelse	Dimension
Bronze skydeventil	BSP 1" F BSP 1¼" F BSP 1½" F
90° galvaniseret rørbøjning	BSP 1" F/M BSP 1¼" F/M BSP 1½" F/M
Galvaniseret forskruing	BSP 1" F/M BSP 1¼" F/M BSP 1½" F/M
Alarm AL3 med vandstandsføler for samletank	

Dimensioner



- ① Tilslutning for WC universalskylling, DIN 1387/1388
- ② Udløbstilslutning 25 mm dia.
- ③ Indløb DN40 (40 mm diameter)
- ④ Udluftningsrør med aktivt kulfilter
- ⑤ Tankdæksel, gevindskåret
- ⑥ Kabelindgang

alle mål er i mm