

H 500 - H 700

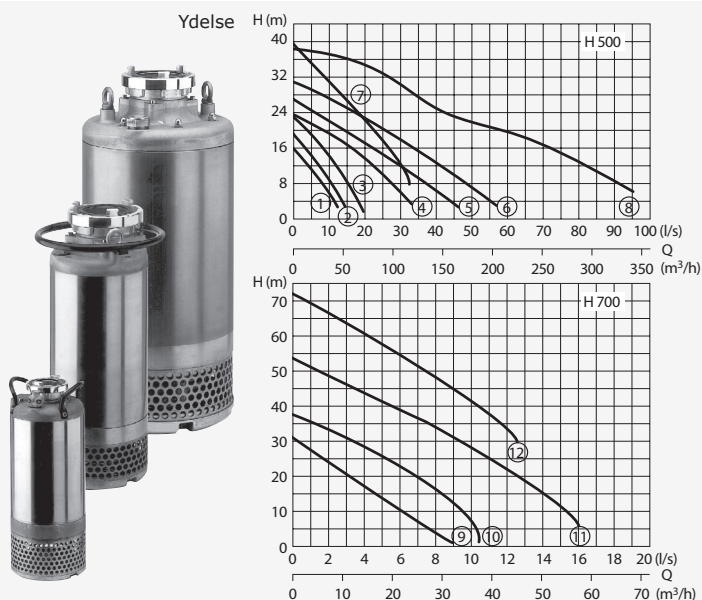
Kappekølet, neddykket pumpe til rent vand og gråt spildevand

DESMI H 500 - H 700 er slidstærke neddykkede pumper til snavset vand, rent vand og sivevand. kan også bruges til vand indeholdende slibende partikler. Det smalle hus og det centrale udløb i toppen gør pumperne ideelle for drift i smalle brønde hvor konventionelle neddykkede pumper er for store.

Vandkappekølingen af motoren med toptilslutning beskytter motoren mod overophedning selv ved lav vandstand. Model B til aggressive væsker, f.eks. søvand eller basiske opløsninger. Pumperne bruges til at pumpe overfladevand fra byggepladser, brønde, tunneller, til sænkning af grundvand, til vanding, industrivand og anvendelse om bord på skibe.

Montage: Transportabel eller i fast rørinstallation. Modeller med niveaudevippe for automatisk pumpedrift, afhængig af væskens niveauet i brønden.

Pumpemedium: Rent vand eller gråt spildevand indeholdende slibende partikler (f.eks. sand). Max. væsketemperatur: 35°C, kortvarigt op til 60°C.



Design

Fuldt neddykket kompakt integreret typopumpe bestående af

Pumpe: Ettrins (H 500) eller tottrins (H 700) centrifugalpumpe med vertikalt udløb.

Løbehjul: Åbent multikanalsløbehjul, fri passage 8-18 mm. Afstanden mellem løbehjul og hus kan justeres for at sikre max. ydelse.

Motor: Neddykket tryktæt kappekølet motor, oliefyldt. Isolationsklasse H. Motorbeskyttelse IP 68. Kabelkammer isoleret fra motorhus. Termofølere i motorvikling (typerne fra 5,5D)

Aksel/leje: Rotoraksel i rustfrit stål, stor diameter, Levetidssmurte kuglelejer.

Tætninger: Kombination af to mekaniske tætninger i et separat oliechamber. Udvendigt oliecheck. Elektronisk tætningskontrol kan tilvælges.

Tekniske Data

Pumpe Nr.	Pumpetype	Motor Afgivet effekt P2 (kW)	Kondensator (µF)	Nominel strøm (A)	Kabeltype	Fri passage (mm)	Vægt Stand. (B) (kg)
1	H 500 (B)/1,8 W(A)	1,5	50	9,2	H07RN-F4G1,5	8	33 (49)
2	H 500 (B)/2,5 D(A)	2,0		4,5	H07RN-F4G1,5	10	33 (49)
3	H 500 (B)/3,5 D(A)	2,7		6,0	H07RN-F4G1,5	10	39 (57)
4	H 500 (B)/5,5 D(A)	4,6		10,7	H07RN-F7G2,5	10	55 (66)
5	H 500 (B)/7,5 D(A)	6,6		13,7	H07RN-F7G2,5	15	(109)
6	H 500 (B)/10 D(A)	8,5		17,7	H07RN-F7G2,5	15	(113)
7	H 500 (B)/2,5 HD(A)	8,9		18,4	H07RN-F7G2,5	15	(113)
8	H 500 (B)/25 D(A)	20,4		40,8	H07RN-F10G4	18	(300)
9	H 700 (B)/2,5 D(A)	2,1		4,8	H07RN-F4G1,5	10	36 (52)
10	H 700 (B)/3,5 D(A)	3,0		6,4	H07RN-F4G1,5	10	45 (63)
11	H 700 (B)/7,5 D(A)	6,6		13,7	H07RN-F7G2,5	10	(123)
12	H 700 (B)/10 D(A)	8,9		18,4	H07RN-F7G2,5	10	(127)

Hastighed: 2900 rpm
 Model W: 230-240 V/ 1 Ph
 Model D: 400-415 V/ 3 Ph

Model A: Med automatisk niveauekontrol DESMI-Nivomatik
 Model B: Til aggressive væsker

* Kondensator: For drift er det nødvendigt at installere en kondensator i kontrolkabinettet.

Materialer

Motorhus	Aluminium	Rotoraksel, skruer	Rustfrit stål
Model B	Støbejern	Løbehjul	
Trykdæksel	Aluminium NBR gummieret	- op til H 500/3,5	Støbejern GG 25/EN-GJL-250
Model B	Støbejern	- fra H 500/5,5	Hårdt støbegods
Motorcappe, sugesi	Rustfrit stål / aluminium	- H700	Støbejern GG 25/EN-GJL-250
Model B	Rustfrit stål	Pumpehus	Støbejern GG 25/EN-GJL-250
		Mekanisk tætning	Siliciumcarbid
		Tætningsæt	Perbonane

Dimensioner og montering

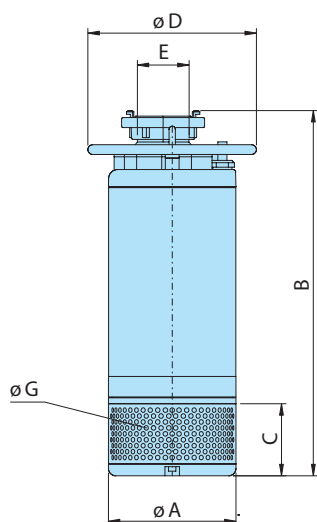
Leveret udstyr

Model W (230-240 V/1 fase:
Med kontrolskab W19 monteret
med overbelastningsbeskyttelse,
kondensator, tænd-sluk kontakt,
20 m kabel og stik. Pumpeudløb
monteret med fast STORZ
kobling.

Model D (400-415 V/3 faser:
Med kontrolskab D 32; DT33
monteret med overbe-
lastningsbeskyttelse, tænd-
sluk kontakt, 20 m kabel og
faseinverter. Pumpeudløb
monteret med fast STORZ
kobling.

Model A: Med svømmekobler
og kontrolskab WA20/19;
DA20/32(33).

Dimensioner



Tekniske Data

Pumpe Nr. Pumpetype	A	B	C	D max	G	E	Kobling
H 500 (B)/1,8 W(A)	220	502	64	239 ¹⁾	8	BSP 2½" M	STORZ-B
H 500 (B)/2,5 D(A)	220	552	114	239 ¹⁾	10	BSP 2½" M	STORZ-B
H 500 (B)/3,5 D(A)	220	599	114	239 ¹⁾	10	BSP 2½" M	3STORZ-B
H 500 (B)/5,5 D(A)	250	654	138	279 ¹⁾	10	BSP 4" M	STORZ-A
H 500 (B)/7,5 D(A)	280	754	126	370 ²⁾	10	BSP 4" M	STORZ-A
H 500 (B)/10 D(A)	280	760	126	370 ²⁾	15	BSP 6" M	STORZ-F
H 500 (B)/2,5 HD(A)	280	747	126	370 ²⁾	15	BSP 3" F	STORZ-B
H 500 (B)/25 D(A)	440	991	184	440 ³⁾	15	BSP 6" M	STORZ-F
H 700 (B)/2,5 D(A)	220	552	114	239 ¹⁾	18	BSP 2½" M	STORZ-B
H 700 (B)/3,5 D(A)	220	599	114	239 ¹⁾	10	BSP 2½" M	STORZ-B
H 700 (B)/7,5 D(A)	280	794	158	370 ²⁾	10	BSP 3" F	STORZ-B
H 700 (B)/10 D(A)	280	794	158	370 ²⁾	10	BSP 3" F	STORZ-B

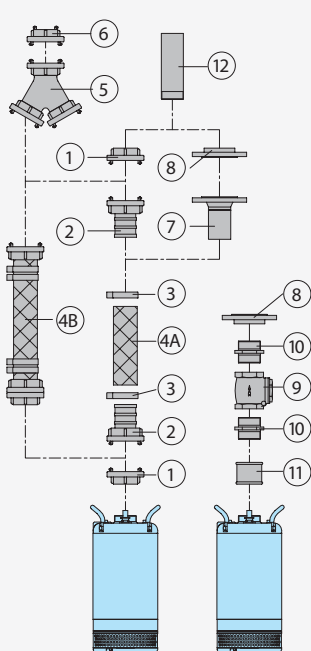
alle dimensioner i mm

¹⁾ med dobbelt håndtag

²⁾ med support ring

³⁾ med løftering

Tilbehør



Beskrivelse	Dimension
1) Fast STORZ kobling	B-2½" F B-2½" M B-3" F B-3" M A-4" F A-4" M F-6" F
2) STORZ slangekobling for slange montage	B-75 mm A-110 mm F-150 mm
3) Slangebånd	S 86/20 S 114/20 S 172/20
4A) Gummisugeslange, pr. m (Indvendig dia)	75 mm 110 mm 150 mm
Forstærket slange, pr m	75 mm 110 mm 150 mm
4B) Syntetisk tryksslange med gummiforing og koblinger	B-75, 10 m B-75, 15 m B-75, 20 m B-75, 30 m
	A-110, 10 m A-110, 15 m A-110, 20 m A-110, 30 m
5) STORZ dobbeltudløb med kontraventil	A-2B
6) STORZ reduktionsrør	B-C A-B F-A

Beskrivelse	Dimension
7) Flanget styretap DN for slange (indvendig dia)	DN 65/75 mm DN 100/110 mm
8) Gevindskåret flange	DN 65/ BSP 2½" F DN 80/BSP 3" F DN 100/BSP 4" F DN150/BSP 6" F
9) Kontraventil, bronze	BSP 2½" F BSP 3" F BSP 4" F
10) Galvaniseret dobbeltnippel	BSP 2½" M BSP 3" M BSP 4" M
Reduktionsnippel	BSP 3" M x BSP 2½" F
11) Galvaniseret dobbeltnippel (ikke til pumper med F-udløb) Forskruing	BSP 2½" F BSP 4" F BSP 6" M - BSP 6" F
12) Rørledning, bøjninger, fittings	
DESMI Nivomatik svømmekobler, for niveauekontrol, konverteringssæt, kabellængde 20 m	- H500/1,8 W - H500/2,5 - 5,5D - H500/2,5 a. 3,5D - H500/7,5D - H700/7,5D - H500/10 (HD) - H700/10D
Kontrolpanel for pumpestationer og for H 500/25 D	