

CH 432, CH 436

Neddykket kloakpumpe i rustfrit stål til kemisk aggressiv spildevand - Fri passage 10 mm

CH 432 og CH 436 er neddykkede kloakpumper i rustfrit stål, som er velegnede til pumpning af korrosive, slibende og kemisk aggressive væsker, spildevand og kemikalier indeholdende bløde partikler med en diameter op til 10 mm. De bruges i forskellige applikationer i husholdning, industri og i kommunerne.

DIN EN 12050-2:

Overensstemmelse og design er godkendt og kontrolleret af LGA, certifikat nr. 0220119.

Montage:

Fast eller transportabel.

Pumpemedium:

Spildevand med slibende eller kemisk aggressiv indhold, kemiske væsker. Kemisk affald eller spildevand.

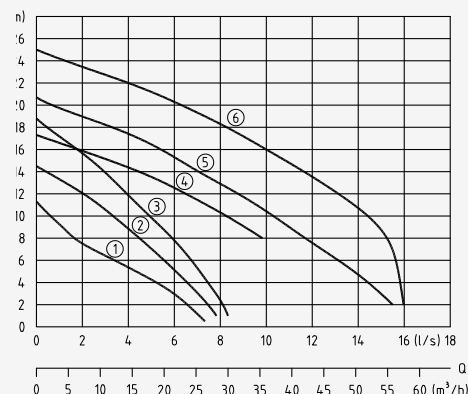
Max. væsketemperatur:

40°C, kortvarigt op til 60°C, for lavere temperaturer checkes de anvendte materialers specifikke kemiske bestandighed.

Drift:

Kontinuerlig (S1)

Ydelse



Design: Fuldt neddykket kompakt, integreret motor-pumpeenhed bestående af:

Pumpe: Ettrins centrifugalpumpe med horisontalt udløb.

Løbehjul: Åbent multikanalsløbehjul, fri passage 10 mm.

Motor: Fuldt neddykket tryktæt el-motor. Isolationsklasse H. Motorbeskyttelse IP 68. Termoføler i vikling.

Kabel:

Model W: H07RN-F(PLUS)-4G1,5 med kabelbeskyttelsesslange og tæt kabeltragt. Eksplosionssikre motorer iht ATEX.

Aksel/leje: Rotoraksel i rustfrit stål, stor diameter, forsmurte lejer.

Tætninger: Hhv. kombineret mekanisk tætning og læbetætning (CH 432) og 2 mekaniske tætninger (CH 436) af siliciumcarbid / siliciumcarbid og Viton i et separat oliechamber. Udvendigt oliecheck.

Tekniske Data

Kurve nr.	Pumpe-type	Motor Tilført effekt P1 (kW)	Motor Afgivet effekt P2 (kW)	Kondensator * (µF)	Nominal strøm (A)	Udløb	Vægt (kg)
①	CH432-0,9/2 W (Ex)	0,9	0,7	25	5,3	BSP 2" M	28
②	CH432-1,3/2 W (Ex)	1,3	1,0	25	6,6	BSP 2" M	28
③	CH432-1,7/2 W (Ex)	1,7	1,3	30	7,9	BSP 2" M	28
①	CH432-0,9/2 D (Ex)	0,9	0,7		1,9	BSP 2" M	28
②	CH432-0,9/2 D (Ex)	1,2	0,9		2,3	BSP 2" M	28
③	CH432-1,6/2 D (Ex)	1,6	1,2		2,8	BSP 2" M	28
④	CH436-1,9/2 D (Ex)	1,9	1,5		4,0	BSP 2½" M	40
⑤	CH436-2,4/2 D (Ex)	2,4	1,9		4,6	BSP 2½" M	40
⑥	CH436-3,5/2 D (Ex)	3,5	2,8		7,1	BSP 2½" M	52

Hastighed: 2800 rpm
 Model W: 230-240 V/1 Ph, Model D: 400-415 V/3 Ph
 Ex Model: Eksplosionssikker

* Kondensator: For drift er det nødvendigt at installere en kondensator i kontrolkabet

Materials

Pumpehus, motorhus, løbehjul	Rustfrit stål
Rotoraksel	Rustfrit stål
Mekaniske forbindelsesdele	Rustfrit stål
O-ringe	FPM (Viton)
Mekaniske tætninger	FPM (Viton)
Akseltætningsring	FPM (Viton)
Kabelbeskyttelsesslange	Polyolefine

Leveret udstyr

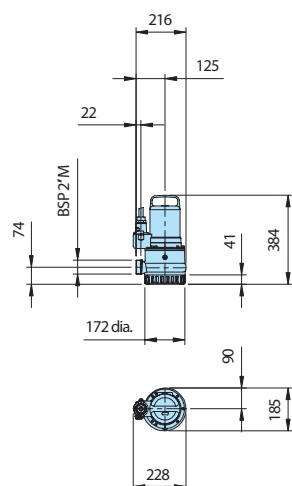
Pumpe med 10 m kabel, 5 m kabelbeskyttelsesslange

Mulige kontrolkabe:
 Model W:
 W19; WZ19
 WEx: WT19

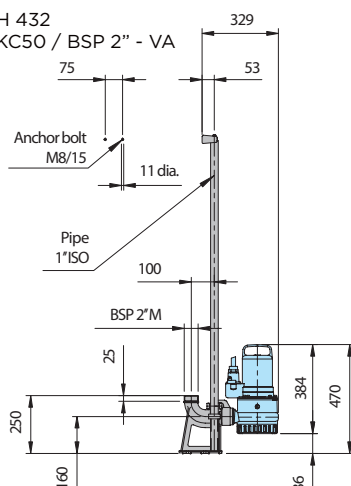
Model D:
 DT32; DZ12
 DEX: DT32
 fås som tilbehør

Dimensioner og montering

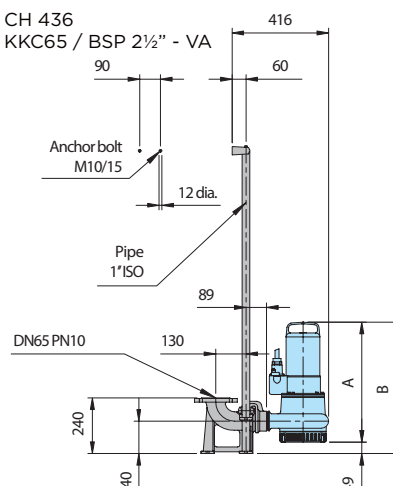
CH 432



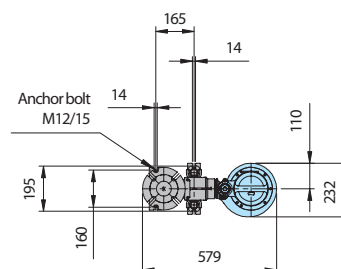
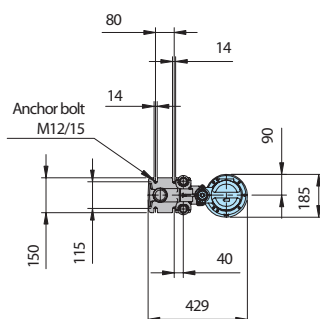
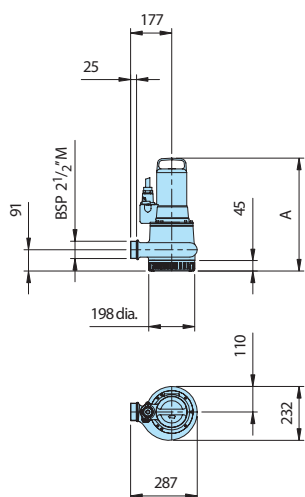
CH 432
KKC50 / BSP 2" - VA



CH 436
KKC65 / BSP 2 1/2" - VA



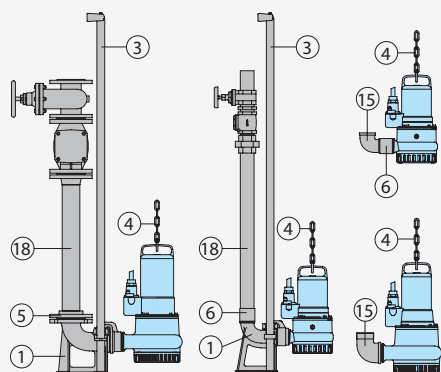
CH 436



alle mål er i mm

Pumpetype	Dimension A	Dimension B
CH436-1.9/2 D(Ex)	486	535
CH436-2.4/2 D(Ex)	486	535
CH436-3.5/2 D(Ex)	517	566

Tilbehør



Beskrivelse	Dimension
① guiderør og koblingsfod i rustfrit stål 1.4436 bestående af aut. kobling med flange, flanget pumpekobling og øvre glideskinnekonsol - Type KKC 50/R 2" - Type KKC 65/R 2 1/2"	BSP2"/BSP2" DN 65/BSP 2 1/2"
○ Guiderør og koblingsfod delvis i rustfrit stål	alle typer
○ Skruesæt for installations kit for guidesystemer	
③ Guiderør, par, pr. m, rustfrit stål	1" dia.
④ Løftekæde, rustfrit stål 1.4401, pr. m	5 mm dia.
Spændklo for kæde, rustfrit stål 1.4401	5 mm dia.

Beskrivelse	Dimension
⑤ Skrueflange, rustfrit stål 1.4571	DN 50, PN16 DN 65, PN16
⑥ Dobbeltmuffe, rustfrit stål 1.4571	BSP2" F BSP2 1/2" F
⑮ Rørbøjning 90°, rustfrit stål 1.4401	BSP2" F/M BSP2 1/2" F/M
⑱ Udløbsrør og fittings i rustfrit stål eller plastik	
○ Pumpestyring og kontrolpanel for fast eller transportabel montage, niveaue控oller og overvågningsudstyr	