

H 106, H 117

Neddykket kloakpumpe til rent vand og spildevand

DESMI H 106 og H 117 er neddykkede kloakpumper. Med en fri passage på 10 mm er pumperne den idelle løsning til pumpning af vand fra kælderbrønde og samletanke. Også velegnet til pumpning af spildevand fra håndvaske, brusere og vaskemaskiner og til brug ved oversvømmelse og transport af vand fra vandløb og reservoirer.

DIN EN 12050-2:

Overensstemmelse og design er godkendt og kontrolleret af LGA, certifikat nr. 0220119.

Montage:

Transportabel eller fast. Modeller med svømmekoblerstyring for automatisk pumpedrift, afhængig af væskenniveauet i brønden.

Pumpemedium:

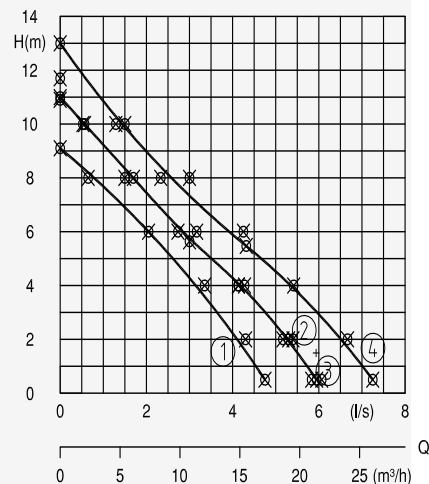
Rent vand eller spildevand indeholdende bløde partikler med en diameter på max. 10 mm. Max. væsketemperatur: 35°C, kortvarigt op til 60°C.

Drift:

Intermitterende



Ydelse



Design

Fuldt neddykket kompakt integreret motorpumpe bestående af:

Pumpe:

Ettrins centrifugalpumpe med horisontalt udløb.

Løbehjul:

Åbent multikanalsløbehjul, fri passage 10 mm.

Motor:

Neddykket tryktæt el-motor, oliefyldt. Isolationsklasse H. Motorbeskyttelse IP 68. Kabelkammer isoleret fra motorhus.

Kabel: H07RN-F 4 G 1,5

Model W: H07RN-F 3 G 1

Aksel/leje:

Rotoraksel i rustfrit stål, stor diameter, forsmurte lejer

Tætninger:

Tredobbelt læbetætningskombination

Tekniske Data							
Kurve nr:	Pumpetype	Motor Tilført effekt P1 (kW)	Motor Afgivet effekt P2 (kW)	Spænding 50 Hz (V)	Nominal strøm (A)	Kabel-længde (m)	Vægt (kg)
1	H 106 W (A)	0,65	0,5	230-240/ 1Ph	4,0	BSP 1 1/4" F	10,5
2	H 106 D (A)	0,65	0,5	400-415/ 3Ph	1,7	BSP 1 1/4" F	11,0
3	H 117 W (A)	0,85	0,6	230-240/ 1Ph	5,5	BSP 1 1/2" F	12,0
4	H 117 D (A)	1,1	0,9	400-415/ 3Ph	2,1	BSP 1 1/2" F	13,5

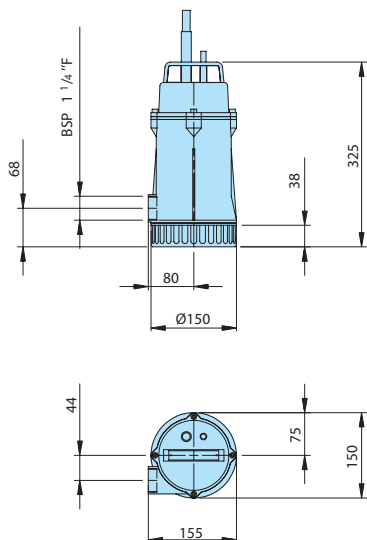
Hastighed: 2900 rpm
Model A: Med automatisk niveau kontrol

Materialer	
Motorhus, pumpehus, løbehjul	Aluminium
Rotoraksel, skruer	Rustfrit stål
Elastomer	Perbonane

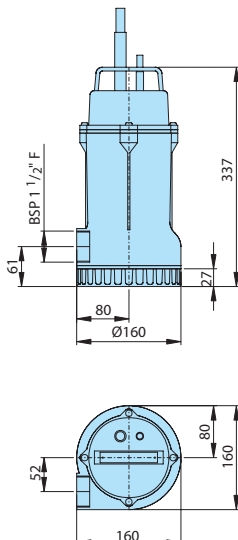
Leveret udstyr
Model W (230-240 V / 1 fase): Med kontrolskab W01 med overbelastningsbeskyttelse, tænd/sluk kontakt og 10 m kabel og stik.
Model D (400-415 V / 3 fase): Med kontrolskab D12 med overbelastningsbeskyttelse, tænd/sluk kontakt, 10 m kabel og fase-inverter
Model A: Med automatisk niveauekontrol, AS svømmekobler, manuel-auto-kontakt, 5 m kabel, kontrolskab WA/O1; DA05/32.

Dimensioner og installationer

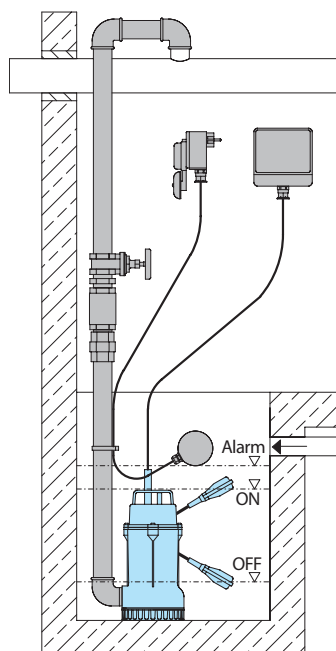
H 106



H 117

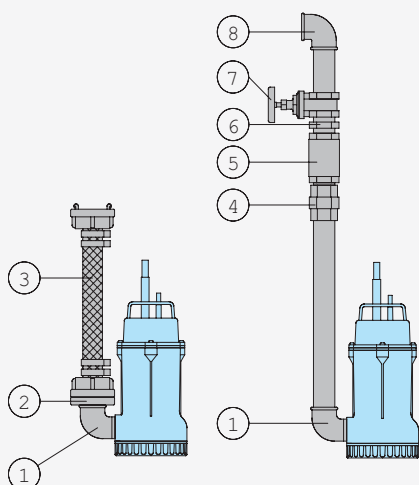


Permanent sump installation med rørføring, niveau kontrol og kontrol box



alle mål er i mm

Tilbehør



Beskrivelse	Dimension	Delnr.
① 90° rørbøjning, galvaniseret	BSP 1/4" F/M BSP 1/2" F/M	2111405 2111505
② Fast kobling, messing	BSP 1/4" M BSP 1/2" M	2005413 2005513
STA slangekobling, messing	BSP 1/4" M BSP 1/2" M	2001413 2001513
Fast STORZ kobling	C-BSP 1/2" M	2010003
③ PVC slange pr. m	1/4" dia 1/2" dia	2621200 2621500
Forstærket slange, pr. m	1/4" dia 1/2" dia	2632030 2632038
Slangekobling, messing	1/4" dia 1/2" dia	2003413 2003513
STORZ slangekobling	C-38 dia	2013002
Slangebånd	1/4" dia 1/2" dia	2303252 2304854
④ Galvaniseret rørforskrunding	BSP 1/4" M/F BSP 1/2" M/F	2114304 2114305
⑤ Kontraventil, bronze	BSP 1/4" F BSP 1/2" F	2211213 2211313
⑥ Galvaniseret dobbeltstrikl	BSP 1/4" M BSP 1/2" M	2009011 2009020
⑦ Skydeventil bronze	BSP 1/4" F BSP 1/2" F	2216012 2216015
⑧ 90° galvaniseret rørbøjning	BSP 1/4" F BSP 1/2" F	2113604 2113605
T-stykke til dobbeltpumpestation	BSP 1/4" F BSP 1/2" F	2114301 2114302

Beskrivelse	Dimension	Delnr.
○ Nivomatik svømmekobler-niveaustypper - for 230-240V/ 1 Ph		
AZW 10/5	længde 5 m	1435055
AZW 10/10	længde 10 m	1435105
- for 400-415 V/3 Ph		
AZD 10/5	længde 5 m	1912452
AZD 10/10	længde 10 m	1914452
○ Alarmanlæg AL 3		1586140
Til lysnet med stik til 9V batteri (se nedenfor) for drift uden om lysnet med integreret brummer. Netforbindelse 230-240 V/ 1 fase.		
Batteri	9V	1952215
○ 2-poleet fejlstrømsafbryder FI 16/0,03 A		1465706 1465710
○ Kontrolpaneler for enkelt- eller dobbeltpumpestation for automatisk drift.	På fortløbende	1561160